

# TERMO DE GARANTIA

\*A BECCARO garante pelo presente termo, pelo prazo de seis meses, ao primeiro comprador deste produto adquirido do representante, contra defeitos de peças, fabricação ou montagem que venha a impedir seu perfeito funcionamento, menos faca e arrastador do copo.

\*A garantia não terá validade sobre os defeitos causados por uso indevido, quedas, choques, agentes naturais, fogo, equipamentos elétricos, instalações não conforme com o manual de instruções, transporte realizado por empresas não autorizadas pela BECCARO, uso de serviços de terceiros não autorizados.

\*Após o término do prazo de garantia, todos os custos de reparos, peças, transportes e mão de obra, serão por conta do proprietário.

\*Caso ocorra algum dano com o produto, apresentá-lo ao representante da região.

Modelo da Máquina

Número da Máquina

Nota Fiscal e Data

Representante e Local

# ÍNDICE

- 1 - Conjunto Geral
- 2 - Lista de Componentes, Características Técnicas
- 3 - Recomendações Importantes
- 4 - Termo de Garantia
- 5 - Índice

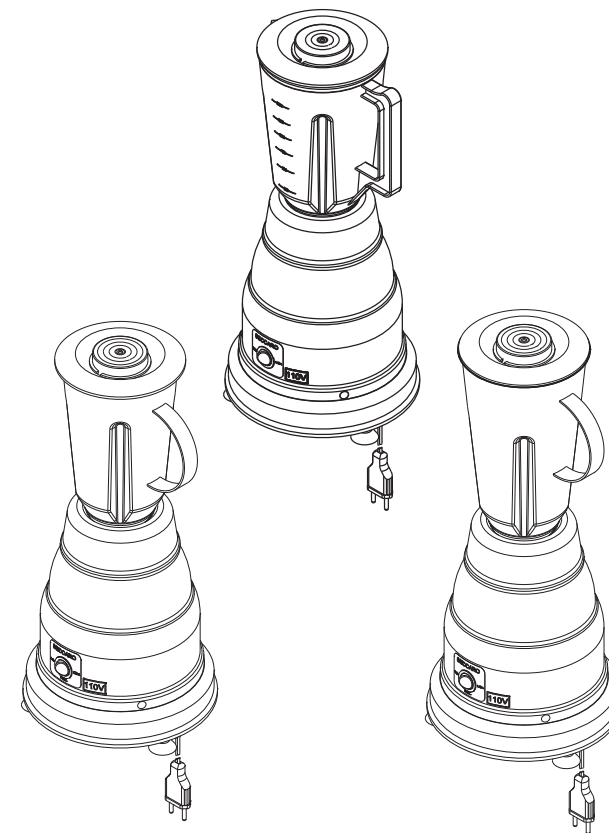


Av. P 21 nº 386 - Vila Paulista - CEP. 13506- 829  
Rio Claro - SP  
Fone / Fax: (19) 3522-1100  
beccaro@beccaro.com.br  
www.beccaro.com.br

# Liquidificador Industrial

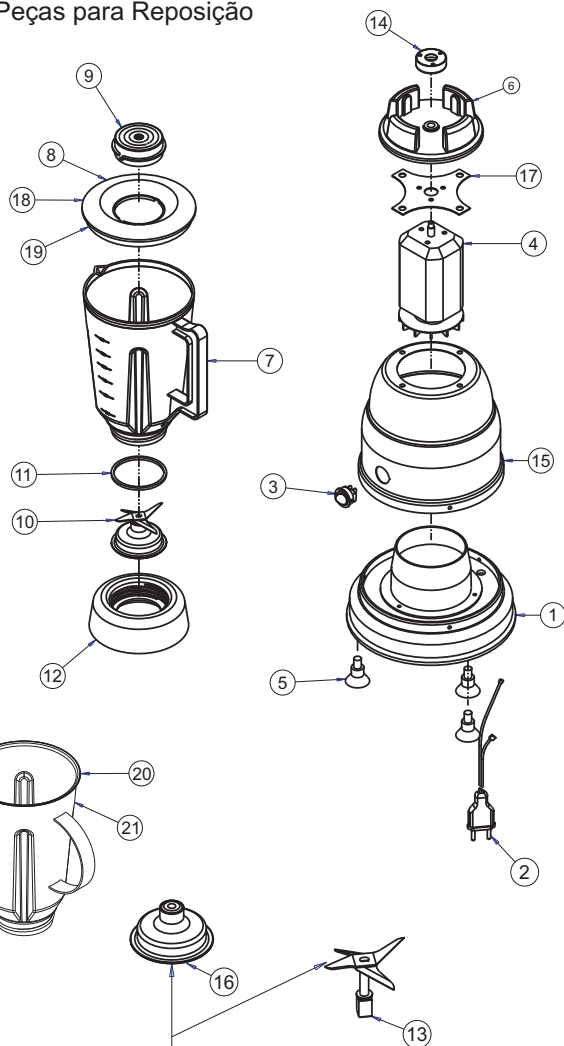
1,5 L PLÁSTICO - 1,5 L INOX - 2,0 L INOX

## MANUAL DE INSTRUÇÃO



# CONJUNTO GERAL

Peças para Reposição



Exclusivos para Reposição  
Produto Inicial com " 1 " CJ Montado.

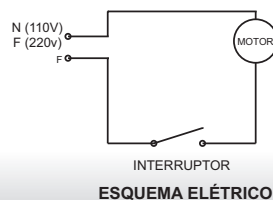
## COPO PLÁSTICO

Os Itens 8 e 9 são inclusos copo, no pedido de peças de Reposição

Nº	Código	Descrição
1	001084	BASE
2	001107	CABO ELÉTRICO
3	001629	CHAVE ELÉTRICA
4	ver Volt	MOTOR ELÉTRICO (001287 - 110V) (001288 - 220V)
5	001353	PÉS
6	001444	BASE DO COPO
7	001499	COPO PLÁSTICO 1,5 L
8	-	TAMPA DO COPO PLASTICO
9	001635	TAMPA DE INSPEÇÃO
10	000426	CONJUNTO COMPLETO DE LÂMINA
11	001501	ANEL DE VEDAÇÃO DO COPO
12	001502	BASE SIMPLES (COPO)
13	000434	CONJUNTO DE FACA + ARRASTE
14	000504	ARRASTE FÊMEA COMPLETO
15	001510	GABINETE EM ALUMÍNIO
16	-	SUPORTE DA LAMINA
17	000233	SUPORTE DO MOTOR
18	001136	TAMPA DO COPO INOX 1,5 L
19	001137	TAMPA DO COPO INOX 2,0 L
20	001609	COPO INOX 1,5 L
21	001010	COPO INOX 2,0 L

# CARACTERÍSTICAS TÉCNICAS

Copo	1,5 ou 2,0 Litros
Altura	~ 46 cm
Diâmetro	~ 20 cm
Peso Líquido	~ 2,3 Kg
Peso Bruto	~ 2,6 Kg
Tensão	110V ou 220V
Frequência	60 Hz
Potência Nominal	800 watts
RPM Nominal	16000 ~ 18000



# RECOMENDAÇÕES

- Este aparelho é somente um liquidificador robusto de alta rotação de partida.

- Lembre-se que o liquidificador foi projetado para que suas tarefas sejam realizadas em segundos, não em minutos. Caso haja necessidade de mais tempo use-o ligando e desligando o aparelho.

- Deve-se tomar cuidado com pastas e patês pesados. Caso o aparelho pare, diminua a carga que estiver dentro do copo.

- Este aparelho é fabricado nas versões 110v e 220v, antes de ligar o mesmo verifique a voltagem de sua tomada e a indicada no cabo de seu aparelho.

- Desligue o aparelho da tomada para proceder sua limpeza.

- Não lave o gabinete com jatos d'água ou água corrente, use somente pano ou esponja.

- Segure o copo quando o mesmo estiver em funcionamento.

- Não deixe seu aparelho funcionando sem supervisão.

- Utilize seu aparelho sobre superfícies planas.

# IMPORTANTE

1 - Não ligue o aparelho com o copo vazio, poderá ocorrer danos no motor elétrico.

2 - Não colocar líquidos no copo com temperatura acima de 50° C.

3 - Não coloque objetos ou a mão dentro do copo com o aparelho em funcionamento.

4 - Não ligue o aparelho sem a tampa (8) perfeitamente encaixada no copo (7).

5 - Verifique se o copo (7) está perfeitamente acoplado na base (6).