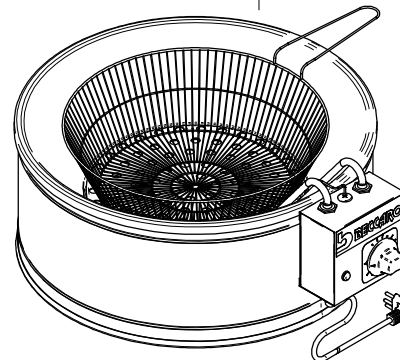
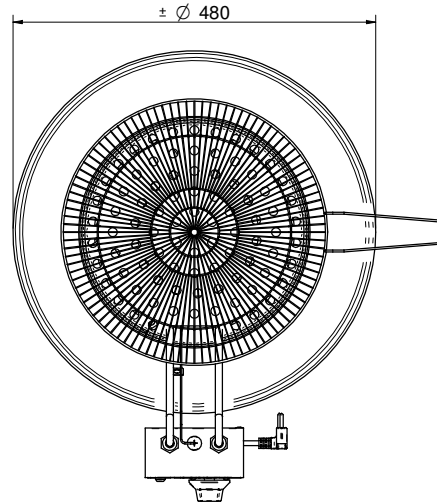
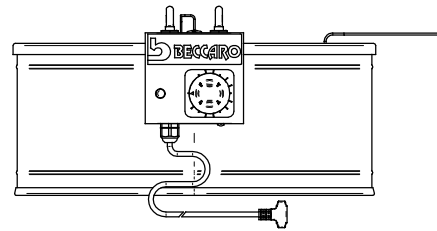
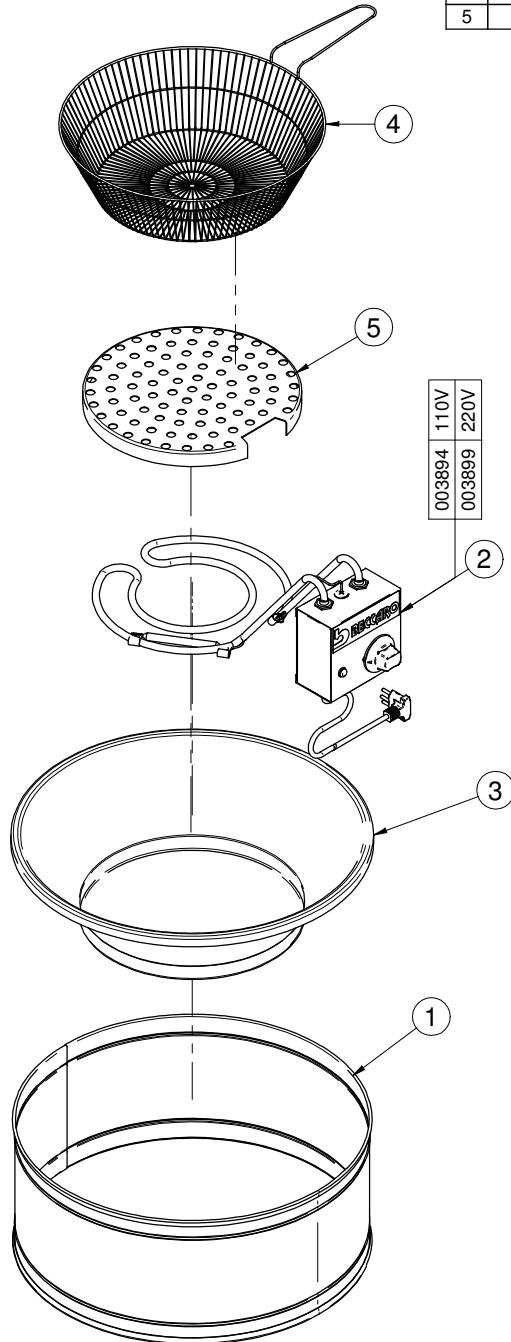
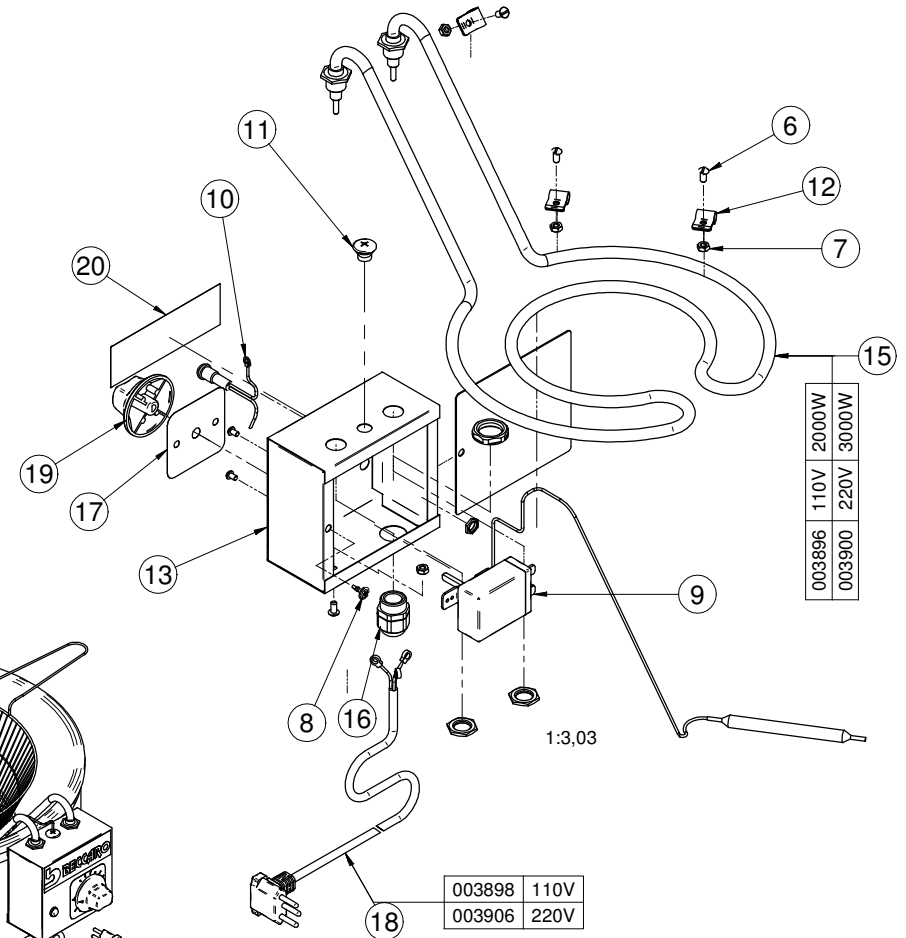


Nº	Código	Descrição	QTD
1	003893	GABINETE DO TACHO ELETRICO	1
2	00389X	PAINEL COMPLETO - TACHO ELETRICO	1
3	003901	CUBA DO TACHO ELETRICO	1
4	003902	CESTO PARA TACHO ELETRICO	1
5	003903	PROTEÇÃO DA RESISTENCIA	1



Nº	Código	Descrição	QTD
6	001308	PARAFUSO CABEÇA REDONDA 3/16" X 3/8" ZINCADO	4
7	001373	PO SX W 3/16 ZINCADA	4
8	001516	PARAFUSO AUTO BROCANTE 4,2 X 13	1
9	003224	TERMOSTATO EA5-10-36 30A 80°-200 °C	1
10	003822	SINALEIRO NEON MOD ZD/VERM/220V FIO35CM	1
11	003859	BORRACHA DO TERMOSTATO	1
12	003863	ABRAÇADEIRA DO BULBO - TERMOSTATO	3
13	003895	PAINEL DO TACHO ELETRICO	1
14*	003897	TAMPA DO PAINEL - TACHO ELETRICO	1
15	00390X	RESISTENCIA - TACHO ELETRICO	1
16	003978	PRENSA CABO PLASTICO ROSCA BSP 1/2"	1
17	003983	ADESIVO GRADUAÇÃO DO TERMOSTATO	1
18	003XXX	CABO ELETRICO DO TACHO ELETRICO	1
19	004010	MANIPULO PLASTICO DO TERMOSTATO-AZUL BIC	1
20	010030	ADESIVO BECCARO P/ FRITADOR	1



5	6	7
✓	✓	✓
✓	✓	✓
✓	✓	✓
✓	✓	✓
✓	✓	✓
✓	✓	✓

06 -	05 -	04 -	03 -	02 -	01 -
ALISADO	RETIFICADO	POLIDO	LUSTRADO	As peças devem estar livres da presença de riscos e rebarbas	
Acabamento onde não indicado					

Tolerância onde não indicado	Faixa de dimensão	Tolerância
	abaixo que 50,0 mm.	± 0,10 mm.
	acima 50,0 até 100,0 mm.	± 0,30 mm.
	acima 100,0 até 200,0 mm.	± 0,50 mm.
	acima de 200,0 mm.	± 1,00 mm.
Projeção 1º diedro - unidade mm		

Tratamento Superficial	Tratamento Térmico	Dureza
N/A	N/A	N/A
Título do projeto: Tacho Elétrico 7 Litros		
Desenhista: Claudio Vilaronga		
Data: 25/5/2010		
Escala: 1 / 1		
Cód. Prod: TFB7		
Revisão atual: 01		
Código do Desenho: 0000/00		
FORMATO A2		