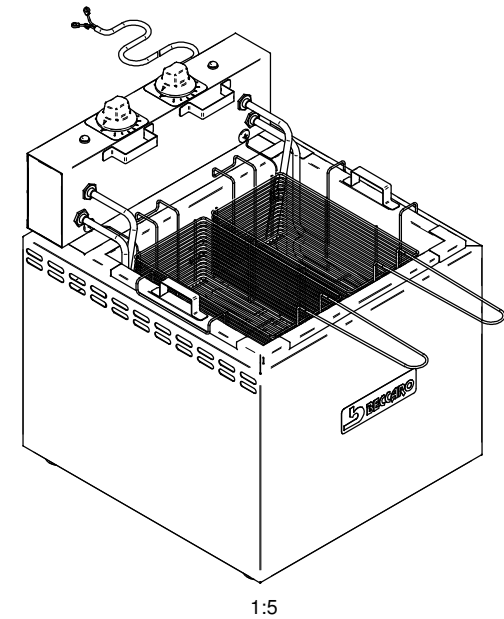
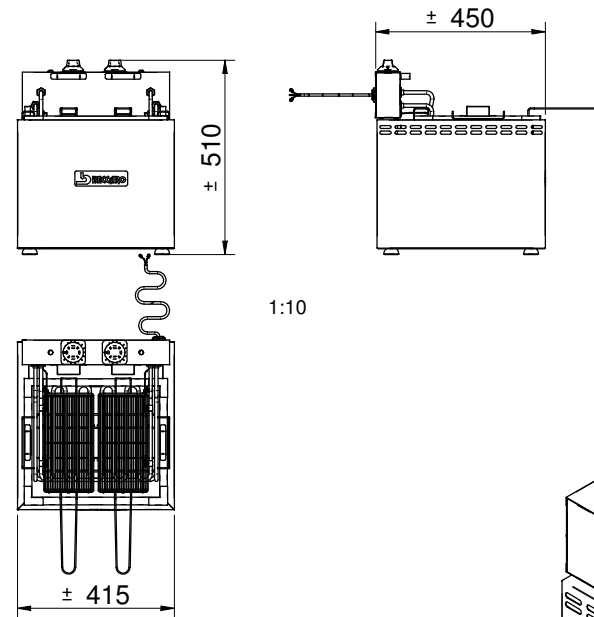


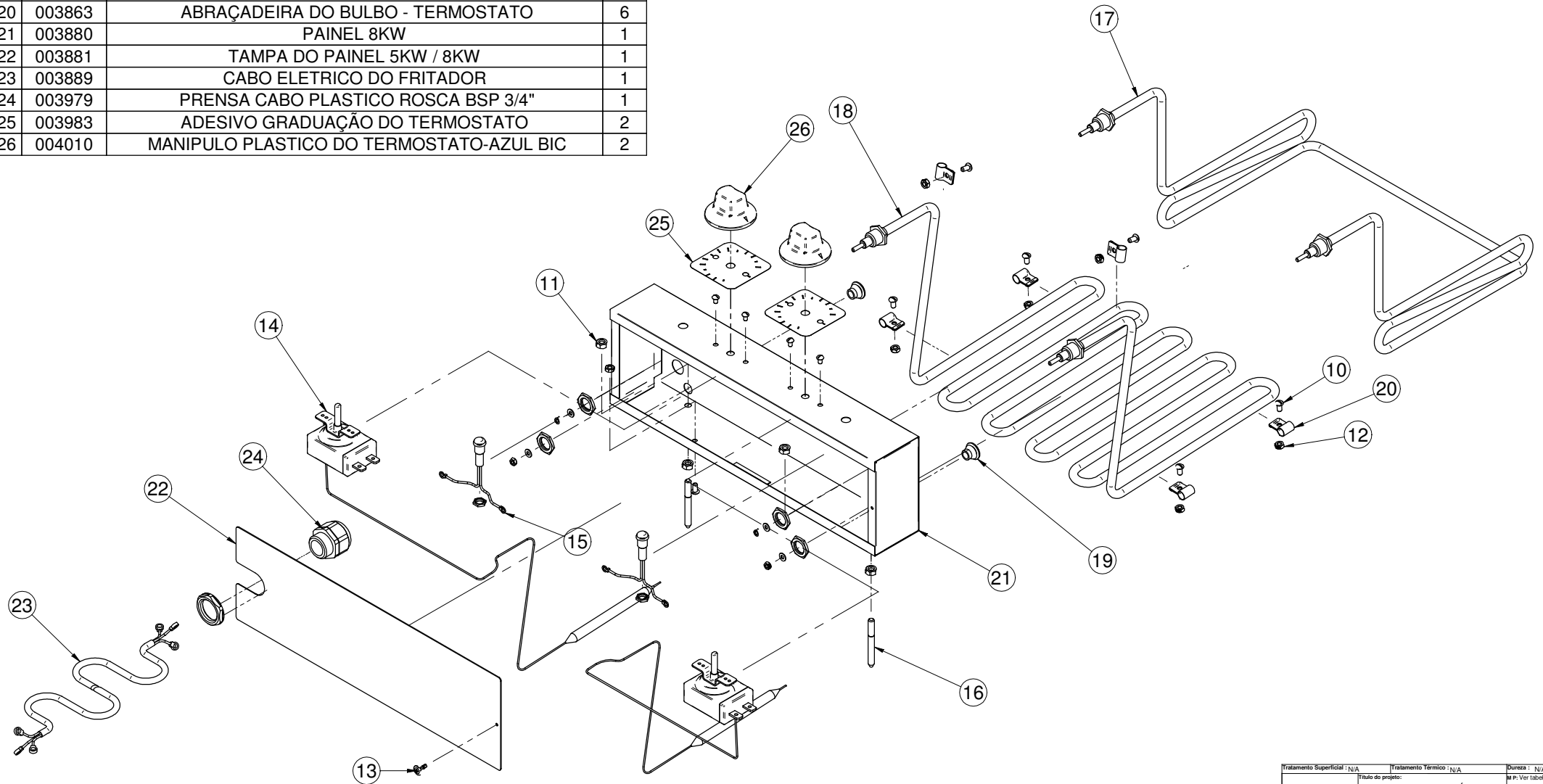
Nº	Código	Descrição	QTD
1	001374	PO SX 3/8" ZINCADA	4
2	001399	ADESIVO DE VOLTAGEM	1
3	003819	CESTO F1	2
4	003828	CUBA	1
5	003874	GABINETE - FRITADOR DE MESA	1
6	003877	PAINEL COMPLETO - FBAO 8KW	1
7	003890	PÉ PARA FRITADOR AGUA E OLEO	4
8	003892	GRELHA	1
9	010030	ADESIVO BECCARO P/ FRITADOR	1



<input checked="" type="checkbox"/> BRUTO <input checked="" type="checkbox"/> ALISADO <input checked="" type="checkbox"/> RETIFICADO <input checked="" type="checkbox"/> POLIDO <input checked="" type="checkbox"/> LUSTRADO	06 - 05 - 04 - 03 - 02 - As peças devem estar livres da presença de riscos e rebarbas 01 - Acabamento onde não indicado	<b>Tolerância onde não indicado</b> Faixa de dimensão Tolerância abaixo que 50,0 mm. ± 0,10 mm. acima 50,0 até 100,0 mm. ± 0,30 mm. acima 100,0 até 200,0 mm. ± 0,50 mm. acima de 200,0 mm. ± 1,00 mm.
<b>Observações gerais</b>		Projeção 1º diedro - unidade mm

Tratamento Superficial: N/A	Tratamento Térmico: N/A	Dureza: N/A
Título do projeto: <b>Fritador Água e Óleo 8000W de Mesa</b>		
Desenhista: Claudio Vilaronga	24/5/2010	Folha: 1 / 2
Este desenho é de uso único e exclusivo da empresa. PROIBIDA REPRODUÇÃO		Cód. Prod: <b>FBAO8M</b>
DESENHO TÉCNICO	Revisão atual: 01	Código do Desenho: 0000/00
		FORMATO A2

Nº	Código	Descrição	QTD
10	001308	PARAFUSO CABEÇA REDONDA 3/16" X 3/8" ZINCADO	7
11	001372	PO SX 1/4" ZINCADA	4
12	001373	PO SX W 3/16 ZINCADA	7
13	001516	PARAFUSO AUTO BROCANTE 4,2 X 13	1
14	003224	TERMOSTATO EA5-10-36 30A 80°-200°C	2
15	003822	SINALEIRO NEON MOD ZD/VERM/220V FIO35CM	2
16	003841	PINO DO PAINEL	2
17	003854	RESISTENCIA 3KW 220V	1
18	003855	RESISTENCIA 5 KW - 220V	1
19	003859	BORRACHA DO TERMOSTATO	2
20	003863	ABRAÇADEIRA DO BULBO - TERMOSTATO	6
21	003880	PAINEL 8KW	1
22	003881	TAMPA DO PAINEL 5KW / 8KW	1
23	003889	CABO ELETRICO DO FRITADOR	1
24	003979	PRENSA CABO PLASTICO ROSCA BSP 3/4"	1
25	003983	ADESIVO GRADUAÇÃO DO TERMOSTATO	2
26	004010	MANIPULO PLASTICO DO TERMOSTATO-AZUL BIC	2



▽	BRUTO
▽	ALISADO
▽	RETIFICADO
▽	POLIDO
▽	LUSTRADO

Tolerância onde não indicado	
Faixa de dimensão	Tolerância
abaixo que 50,0 mm.	± 0,10 mm.
acima 50,0 até 100,0 mm.	± 0,30 mm.
acima 100,0 até 200,0 mm.	± 0,50 mm.
acima de 200,0 mm.	± 1,00 mm.
01 - Acabamento onde não indicado : ▽	
Observações gerais	

Tratamento Superficial : N/A	Tratamento Térmico : N/A	Dureza : N/A
Título do projeto:		
Fritador Água e Óleo		
8000W de Mesa		
de Componentes		
Escala:		
Desenhista: Claudio Vilaronga		Folha: 2 / 2
Este desenho é de uso único e exclusivo da empresa. PROIBIDA REPRODUÇÃO		Cód. Prod. FBAO8M
Revisão atual: 01		Código do Desenho: 0000/00
DESENHO TÉCNICO		FORMATO A2

DESENHO TÉCNICO		Revisão atual: 01	Código do Desenho: 0000/00	FORMATO A2
-----------------	--	-------------------	----------------------------	------------