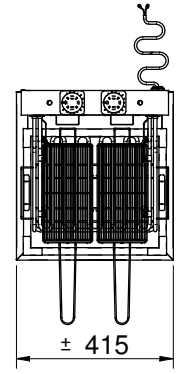
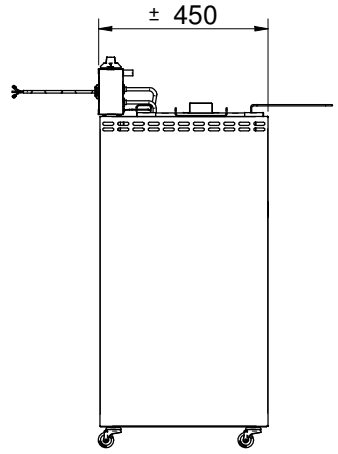
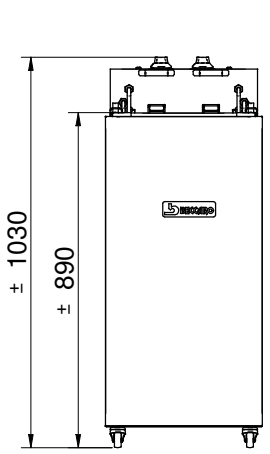
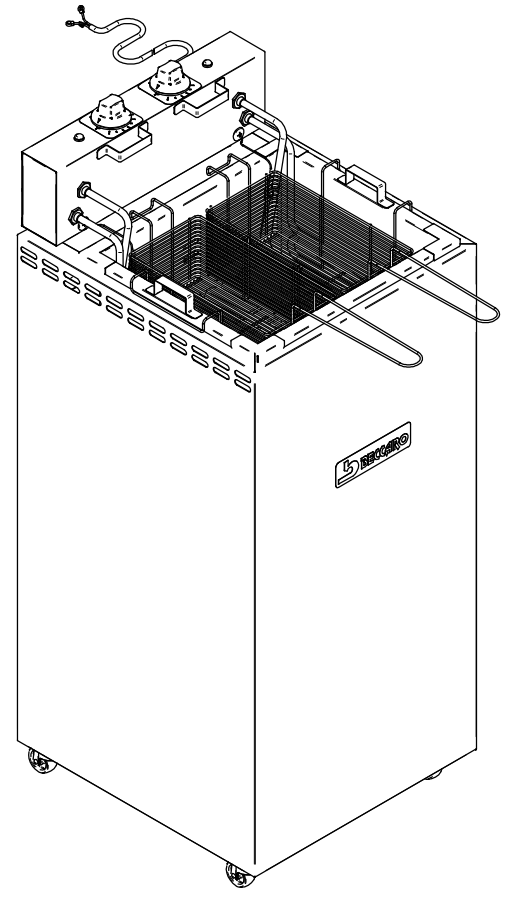


Nº	Código	Descrição	QTD
1	001374	PO SX 3/8" ZINCADA	4
2	001399	ADESIVO DE VOLTAGEM	1
3	003819	CESTO F1	2
4	003828	CUBA	1
5	003834	RODIZIO GH 158 NRX	4
6	003873	GABINETE	1
7	003877	PAINEL COMPLETO - FBAO 8KW	1
8	003892	GRELHA	1
9	010030	ADESIVO BECCARO P/ FRITADOR	1



1:10

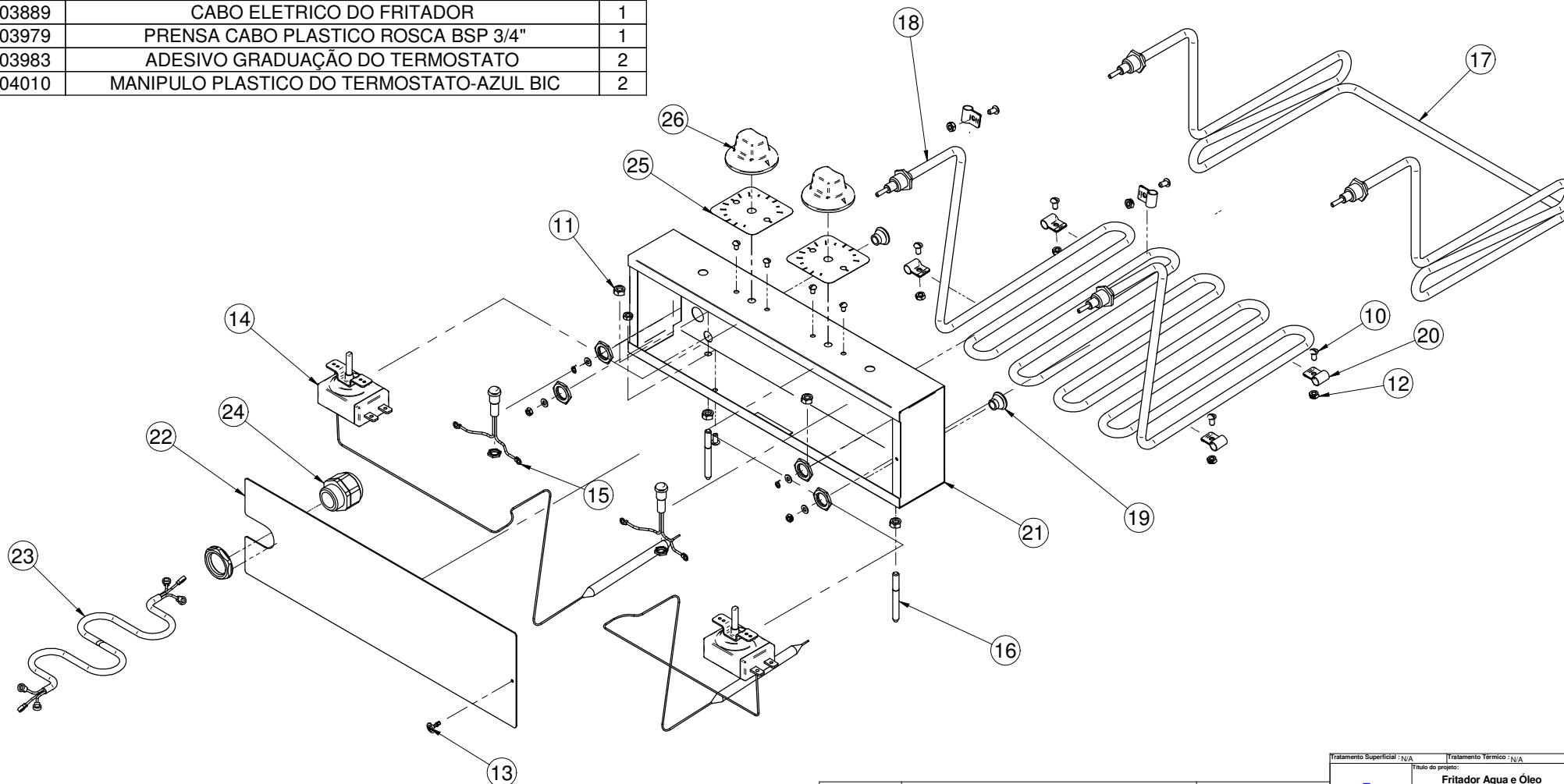


1:5

<ul style="list-style-type: none"> <li>✓ BRUTO</li> <li>✓ ALISADO</li> <li>✓ RETIFICADO</li> <li>✓ POLIDO</li> <li>✓ LUSTRADO</li> </ul>	<ul style="list-style-type: none"> <li>06 -</li> <li>05 -</li> <li>04 -</li> <li>03 -</li> <li>02 - As peças devem estar livres da presença de riscos e rebarbas</li> <li>01 - Acabamento onde não indicado</li> </ul>	<p>Tolerância onde não indicado</p> <table border="1"> <thead> <tr> <th>Faixa de dimensão</th> <th>Tolerância</th> </tr> </thead> <tbody> <tr> <td>abaixo que 50,0 mm.</td> <td>± 0,10 mm.</td> </tr> <tr> <td>acima 50,0 até 100,0 mm.</td> <td>± 0,30 mm.</td> </tr> <tr> <td>acima 100,0 até 200,0 mm.</td> <td>± 0,50 mm.</td> </tr> <tr> <td>acima de 200,0 mm.</td> <td>± 1,00 mm.</td> </tr> </tbody> </table>	Faixa de dimensão	Tolerância	abaixo que 50,0 mm.	± 0,10 mm.	acima 50,0 até 100,0 mm.	± 0,30 mm.	acima 100,0 até 200,0 mm.	± 0,50 mm.	acima de 200,0 mm.	± 1,00 mm.	<p>Observações gerais</p>
Faixa de dimensão	Tolerância												
abaixo que 50,0 mm.	± 0,10 mm.												
acima 50,0 até 100,0 mm.	± 0,30 mm.												
acima 100,0 até 200,0 mm.	± 0,50 mm.												
acima de 200,0 mm.	± 1,00 mm.												
<p>DESENHO TÉCNICO</p>		<p>Revisão atual: 01</p>	<p>Código do Desenho: 0000/00</p>										

Tratamento Superficial: N/A	Tratamento Térmico: N/A	Dureza: N/A
Título do projeto: <b>Fritador Água e Óleo 8000 W</b>		
M.P.: Ver tabela		
de Componentes		
Escala: Ver Desenho		
Desenhista: Claudio Vilaronga	25/5/2010	Folha: 1 / 2
Este desenho é de uso único e exclusivo da empresa. PROIBIDA REPRODUÇÃO		Aprovação:
Cód. Prod: FBA08		FORMATO A2
Revisão atual: 01		Código do Desenho: 0000/00

Nº	Código	Descrição	QTD
10	001308	PARAFUSO CABEÇA REDONDA 3/16" X 3/8" ZINCADO	7
11	001372	PO SX 1/4" ZINCADA	4
12	001373	PO SX W 3/16 ZINCADA	7
13	001516	PARAFUSO AUTO BROCANTE 4,2 X 13	1
14	003224	TERMOSTATO EA5-10-36 30A 80°-200°C	2
15	003822	SINALEIRO NEON MOD ZD/VERM/220V FIO35CM	2
16	003841	PINO DO PAINEL	2
17	003854	RESISTENCIA 3KW 220V	1
18	003855	RESISTENCIA 5 KW - 220V	1
19	003859	BORRACHA DO TERMOSTATO	2
20	003863	ABRAÇADEIRA DO BULBO - TERMOSTATO	6
21	003880	PAINEL 8KW	1
22	003881	TAMPA DO PAINEL 5KW / 8KW	1
23	003889	CABO ELETRICO DO FRITADOR	1
24	003979	PRENSA CABO PLASTICO ROSCA BSP 3/4"	1
25	003983	ADESIVO GRADUAÇÃO DO TERMOSTATO	2
26	004010	MANIPULO PLASTICO DO TERMOSTATO-AZUL BIC	2



✓	BRUTO
✓	ALISADO
✓	RETIFICADO
✓	POLIDO
✓	LUSTRADO

01 - Acabamento onde não indicado : ✓  
 Observações gerais

Tolerância onde não indicado	
Faixa de dimensão	Tolerância
abaixo que 50,0 mm.	± 0,10 mm.
acima 50,0 até 100,0 mm.	± 0,30 mm.
acima 100,0 até 200,0 mm.	± 0,50 mm.
acima de 200,0 mm.	± 1,00 mm.

Tratamento Superficial : N/A	Tratamento Térmico : N/A	Dureza : N/A
Título do projeto: <b>Fritador Água e Óleo 8000 W</b>		
M.P.: Ver tabela de Componentes		
Escala:		
Desenhista: Claudio Vilaronga	Aprovação: 25/5/2010	Folha: 2 / 2
Este desenho é de uso único e exclusivo da empresa. PROIBIDA REPRODUÇÃO		Cód. Prod: <b>FBA08</b>
DESENHO TÉCNICO	Revisão atual: 01	Código do Desenho: 0000/00
		FORMATO A2