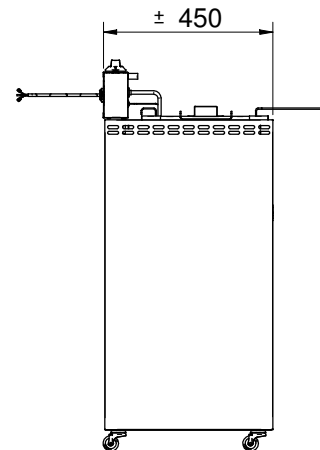
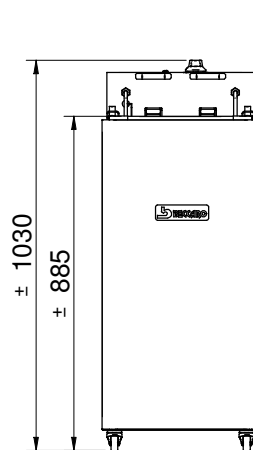
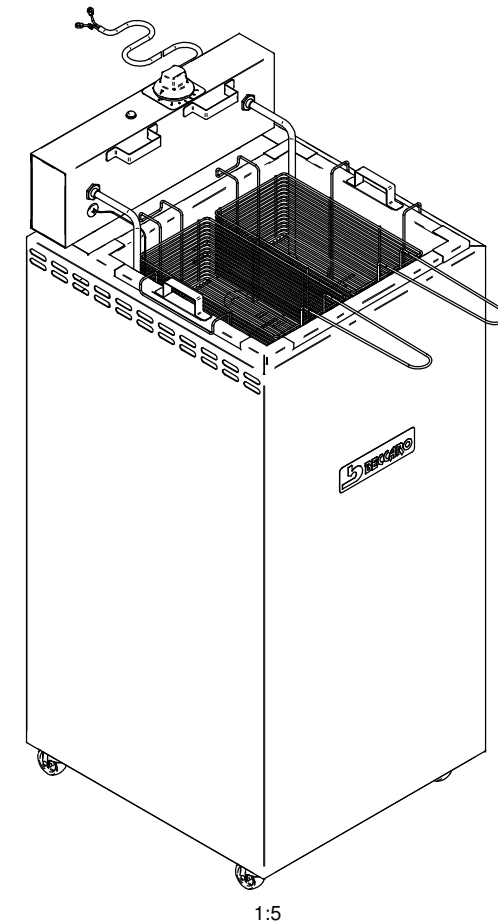
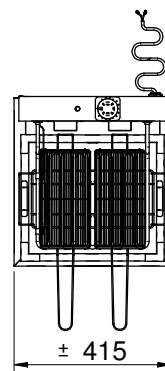


Nº	Código	Descrição	QTD
1	001374	PO SX 3/8" ZINCADA	4
2	001399	ADESIVO DE VOLTAGEM	1
3	003819	CESTO F1	2
4	003828	CUBA	1
5	003834	RODIZIO GH 158 NRX	4
6	003873	GABINETE	1
7	003876	PAINEL COMPLETO - FBAO 5KW	1
8	003892	GRELHA	1
9	010030	ADESIVO BECCARO P/ FRITADOR	1



1:10



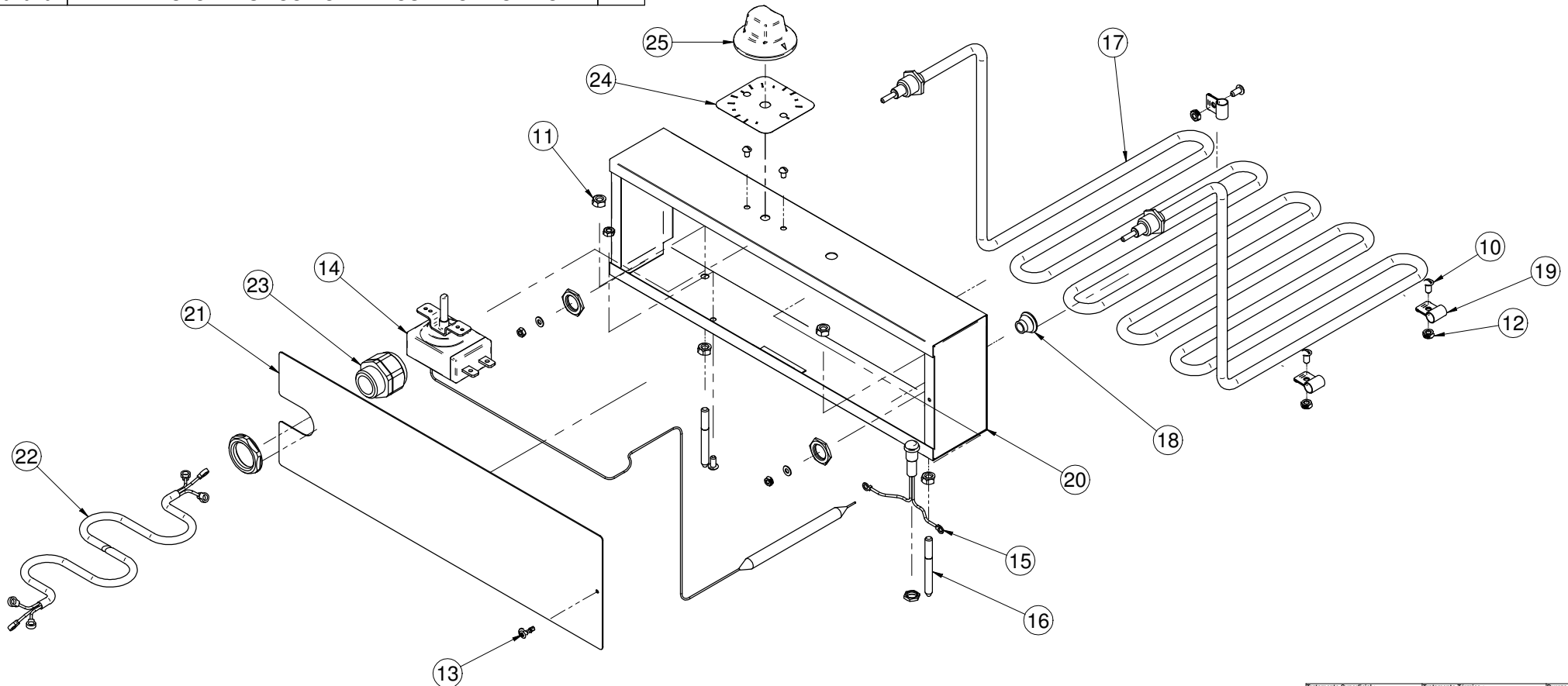
Tratamento Superficial: N/A	Tratamento Térmico: N/A	Dureza: N/A
Título do projeto: Fritador Água e Óleo 5000 W		M P: Ver tabela
Desenhista: Claudio Vilaronga		de Componentes
Este desenho é de uso único e exclusivo da empresa. PROIBIDA REPRODUÇÃO		Escala: Ver Desenho
Aprovação:		Folha: 1 / 2
Cód. Prod. FBAO5		Formato: A2
DESENHO TÉCNICO	Revisão atual: 01	Código do Desenho: 0000/00

Condição	Observações	Tolerância onde não indicado
BRUTO	06 -	± 0,10 mm
ALISADO	05 -	± 0,30 mm
RETIFICADO	04 -	± 0,50 mm
POLIDO	03 -	± 1,00 mm
LUSTRADO	02 -	
01 - Acabamento onde não indicado		
02 - As peças devem estar livres da presença de riscos e rebarbas		
03 -		
04 -		
05 -		
06 -		
07 -		
08 -		
09 -		
10 -		
11 -		
12 -		
13 -		
14 -		
15 -		
16 -		
17 -		
18 -		
19 -		
20 -		
21 -		
22 -		
23 -		
24 -		
25 -		
26 -		
27 -		
28 -		
29 -		
30 -		
31 -		
32 -		
33 -		
34 -		
35 -		
36 -		
37 -		
38 -		
39 -		
40 -		
41 -		
42 -		
43 -		
44 -		
45 -		
46 -		
47 -		
48 -		
49 -		
50 -		
51 -		
52 -		
53 -		
54 -		
55 -		
56 -		
57 -		
58 -		
59 -		
60 -		
61 -		
62 -		
63 -		
64 -		
65 -		
66 -		
67 -		
68 -		
69 -		
70 -		
71 -		
72 -		
73 -		
74 -		
75 -		
76 -		
77 -		
78 -		
79 -		
80 -		
81 -		
82 -		
83 -		
84 -		
85 -		
86 -		
87 -		
88 -		
89 -		
90 -		
91 -		
92 -		
93 -		
94 -		
95 -		
96 -		
97 -		
98 -		
99 -		
100 -		

Observações gerais

Projeção 1º diedro - unidade mm

Nº	Código	Descrição	QTD
10	001308	PARAFUSO CABEÇA REDONDA 3/16" X 3/8" ZINCADO	4
11	001372	PO SX 1/4" ZINCADA	4
12	001373	PO SX W 3/16 ZINCADA	4
13	001516	PARAFUSO AUTO BROCANTE 4,2 X 13	1
14	003224	TERMOSTATO EA5-10-36 30A 80°-200°C	1
15	003822	SINALEIRO NEON MOD ZD/VERM/220V FIO35CM	1
16	003841	PINO DO PAINEL	2
17	003855	RESISTENCIA 5KW - 220V	1
18	003859	BORRACHA DO TERMOSTATO	1
19	003863	ABRAÇADEIRA DO BULBO - TERMOSTATO	3
20	003879	PAINEL 5KW	1
21	003881	TAMPA DO PAINEL 5KW / 8KW	1
22	003889	CABO ELETRICO DO FRITADOR	1
23	003979	Prensa CABO PLASTICO ROSCA BSP 3/4"	1
24	003983	ADESIVO GRADUAÇÃO DO TERMOSTATO	1
25	004010	MANIPULO PLASTICO DO TERMOSTATO-AZUL BIC	1



<input checked="" type="checkbox"/> BRUTO <input checked="" type="checkbox"/> ALISADO <input checked="" type="checkbox"/> RETIFICADO <input checked="" type="checkbox"/> POLIDO <input checked="" type="checkbox"/> LUSTRADO	Tolerância onde não indicado Faixa de dimensão Tolerância abaixo que 50,0 mm. ± 0,10 mm. acima 50,0 até 100,0 mm. ± 0,30 mm. acima 100,0 até 200,0 mm. ± 0,50 mm. acima de 200,0 mm. ± 1,00 mm. 01 - Acabamento onde não indicado : <input checked="" type="checkbox"/> Observações gerais	Tratamento Superficial : N/A Tratamento Térmico : N/A Dureza : N/A Título do projeto: Fritador Água e Óleo 5000 W Escala: de Componentes Folha: 2 / 2 Cód. Prod.: FBA05 Formato A2 DESENHO TÉCNICO Revisão atual: 01 Código do Desenho: 0000/00
--	---	--

Tratamento Superficial : N/A Tratamento Térmico : N/A Dureza : N/A Título do projeto: Fritador Água e Óleo 5000 W Escala: de Componentes Folha: 2 / 2 Cód. Prod.: FBA05 Formato A2 DESENHO TÉCNICO Revisão atual: 01 Código do Desenho: 0000/00
--