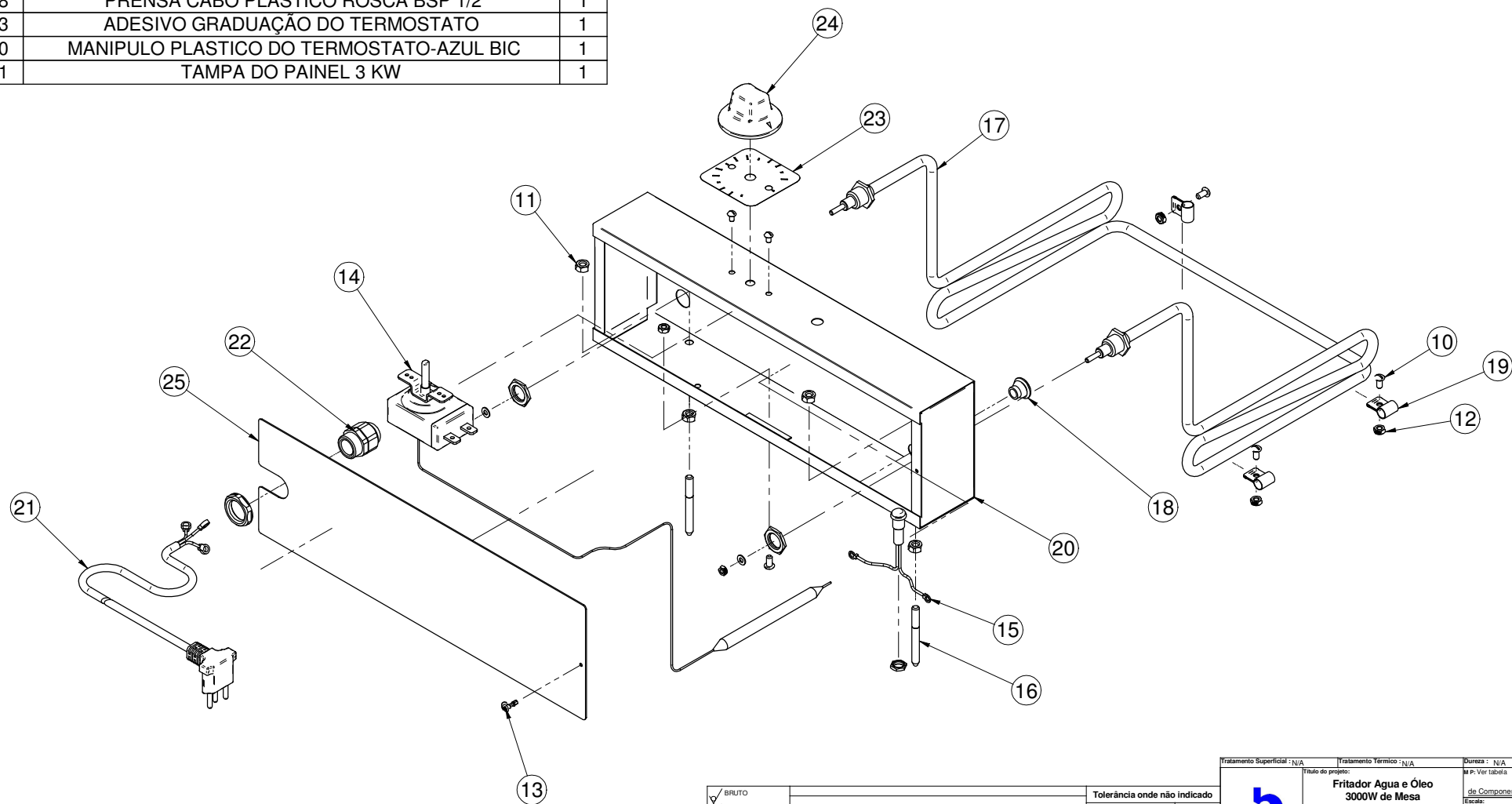


Nº	Código	Descrição	QTD
10	001308	PARAFUSO CABEÇA REDONDA 3/16" X 3/8" ZINCADO	4
11	001372	PO SX 1/4" ZINCADA	4
12	001373	PO SX W 3/16 ZINCADA	4
13	001516	PARAFUSO AUTO BROCANTE 4,2 X 13	1
14	003224	TERMOSTATO EA5-10-36 30A 80°-200°C	1
15	003822	SINALEIRO NEON MOD ZD/VERM/220V FIO35CM	1
16	003841	PINO DO PAINEL	2
17	003854	RESISTÊNCIA 3KW /220V	1
18	003859	BORRACHA DO TERMOSTATO	1
19	003863	ABRAÇADEIRA DO BULBO - TERMOSTATO	3
20	003878	PAINEL 3KW	1
21	003888	CABO ELETRICO DO FRITADOR	1
22	003978	PRENSA CABO PLASTICO ROSCA BSP 1/2"	1
23	003983	ADESIVO GRADUAÇÃO DO TERMOSTATO	1
24	004010	MANIPULO PLASTICO DO TERMOSTATO-AZUL BIC	1
25	004011	TAMPA DO PAINEL 3 KW	1



✓	BRUTO	
✓	ALISADO	
✓	RETIFICADO	
✓	POLIDO	
✓	LUSTRADO	

Tolerância onde não indicado	
Faixa de dimensão	Tolerância
abaixo que 50,0 mm.	± 0,10 mm.
acima 50,0 até 100,0 mm.	± 0,30 mm.
acima 100,0 até 200,0 mm.	± 0,50 mm.
acima de 200,0 mm.	± 1,00 mm.

01 - Acabamento onde não indicado : ✓

Observações gerais

Projeção 1º diedro - unidade mm

Tratamento Superficial : N/A	Tratamento Térmico : N/A	Dureza : N/A
Título do projeto: Fritador Água e Óleo 3000W de Mesa		
M.P.: Ver tabela de Componentes		
Escala:		
Desenhista: Claudio Vilaronga	24/5/2010	Folha: 2 / 2
Este desenho é de uso único e exclusivo da empresa. PROIBIDA REPRODUÇÃO		
Cód. Prod. FBAO3M		
DESENHO TÉCNICO	Revisão atual: 01	Código do Desenho: 0000/00
FORMATO A2		