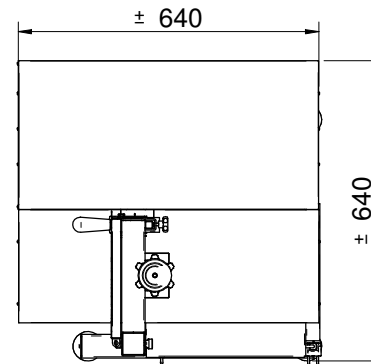
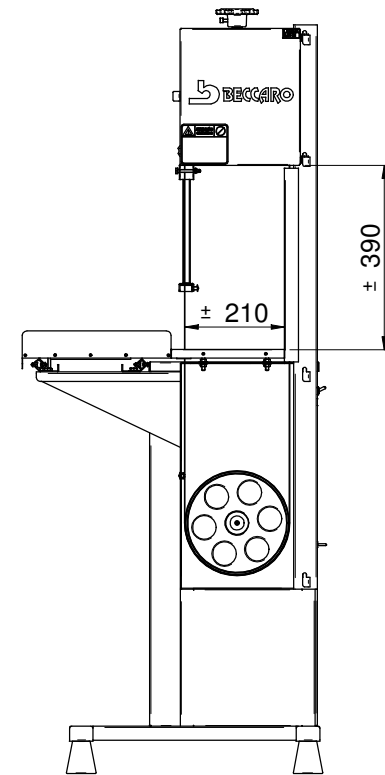
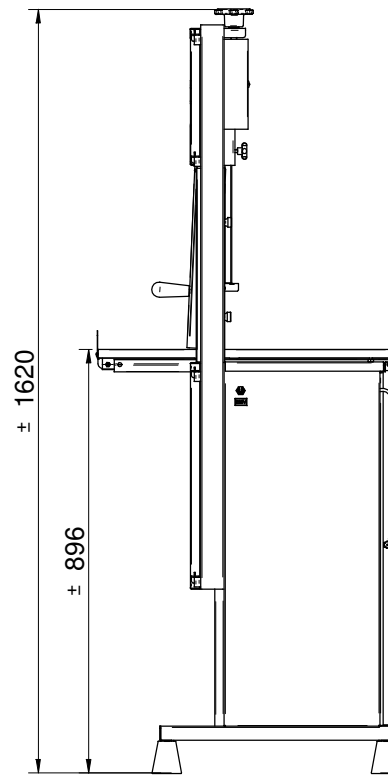
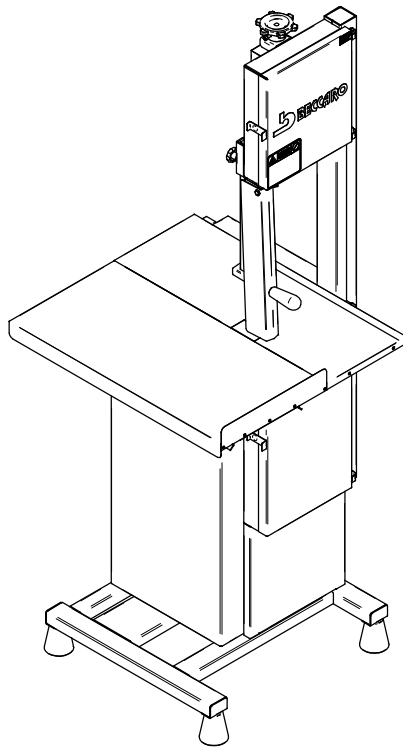


<ul style="list-style-type: none"> ✓ BRUTO ✓ ALISADO ✓ RETIFICADO ✓ POLIDO ✓ LUSTRADO 	06 - 05 - 04 - 03 - 02 - As peças devem estar livres da presença de riscos e rebarbas 01 - Acabamento onde não indicado	Tolerância onde não indicado Faixa de dimensão Tolerância abaixo que 50,0 mm ± 0,10 mm acima 50,0 até 100,0 mm ± 0,30 mm acima 100,0 até 200,0 mm ± 0,50 mm acima de 200,0 mm ± 1,00 mm	Tratamento Superficial : N/A Tratamento Térmico : N/A Dureza : N/A Título do projeto: Serra de Fita 2,55 M - Inox Desenhista: Claudio Vilaronga 1/9/2010 Folha: Ver Desenho Este desenho é de uso único e exclusivo da empresa. PROIBIDA REPRODUÇÃO Aprovação: Cód. Prod: SF255INOX DESENHO TÉCNICO Revisão atual: 01 Código do Desenho Equipamentos FORMATO A2
--	--	--	--

Observações gerais

Nº	Código	Descrição	QTD
1	000055	PARAFUSO DO ESTICADOR	1
2	000247	EIXO INFERIOR	1
3	000251	EIXO SUPERIOR	1
4	000255	ESTICADOR	1
5	000260	MANCAL INFERIOR	1
6	000263	MANIPULO DO ESTICADOR	1
7	000265	POLIA DO MANCAL	1
8	000270	POLIA DO MOTOR	1
9	000274	VOLANTE INFERIOR	1
10	000278	VOLANTE SUPERIOR	1
11	000284	GABINETE	1
12	000290	MESA INOX FIXA	1
13	000293-00	BASE DA MESA INOX MOVEL	1
14	000293-01	ENCOSTO DA MESA INOX MOVEL	1
15	000299	PORTA INFERIOR	1
16	000307	PORTA SUPERIOR	1
17	000313	PROTETOR DA COLUNA SERRA 2,82	1
18	000319	SUPORTE DA MESA FIXA	1
19	000322	SUPORTE DA MESA MÓVEL	1
20	000326	TAMPA INOX DO ESTICADOR	1
21	000330	TAMPA TRAZEIRA SF 2,55 / 2,82 ANT	1
22	000331	TRILHO DA MESA MÓVEL	1
23	000344	LÂMINA DA SERRA 2,55	1
24	000347	MANGUEIRA SEPARADORA DAS ESFERAS	2
25	000356	MOTOR DA SERRA 2,55	1
26	000365	TAMPA DO ROLAMENTO	1
27	000371	TACO DA MESA	1
28	001022	ADESIVO ATENÇÃO CUIDADO	1
29	001025	ADESIVO BECCARO MÉDIO	1
30	001032	ANEL ELÁSTICO E-15	1
31	001033	ANEL ELÁSTICO E-20	2
32	001036	ANEL ELÁSTICO I-35	1
33	001039	ANEL O'RING OR-115	1
34	001059	ARRUELA LANTERNEIRA 1/4" ZINCADA	2



Nº	Código	Descrição	QTD
35	001062	ARRUELA LISA 1/4" INOX	8
36	001068	ARRUELA LISA 5/16" INOX	11
37	001069	ARRUELA LISA 5/16" ZINCADA	16
38	001092	BORBOLETA 1/4"	1
39	001110	CABO COM PLUG 2X1,5 2,3 M B0003	1
40	001176	CHAVE INTERNA UNIP 15A 14123	1
41	001226	ESFERA DIAM 5/8" EM AÇO CROMO	4
42	001262	BOTÃO 20 1/4" X 1/2"	2
43	001291	PARAFUSO ALLEN C/C 1/4" X 3/4"	1
44	001292	PARAFUSO ALLEN C/C 1/4" X 1/2"	1
45	001293	PARAFUSO ALLEN C/C 1/4" X 7/8"	1
46	001312	PARAFUSIO CABEÇA REDONDA INOX 1/4" X 3/8"	4
47	001313	PF CABECA REDONDA INOX 3/16 X 3/8	8
48	001335	PARAFUSO SEXTAVADO INOX 1/4" X 1 1/2"	1
49	001341	PARAFUSO SEXTAVADO INOX 3/8" X 1"	3
50	001342	PARAFUSO SEXTAVADO INOX 3/8" X 5/8"	4
51	001343	PARAFUSO SEXTAVADO INOX 5/16" X 1 1/2"	1
52	001345	PARAFUSO SEXTAVADO INOX 5/16" X 1"	1
53	001346	PARAFUSO SEXTAVADO INOX 5/16" X 5/8"	6
54	001349	PE P/ SERRA DE FITA NYLON	4
55	001358	PINO ELÁSTICO 6 X 30 MM.	1
56	001360	PINO ELÁSTICO 6 X 50 MM.	1
57	001372	PO SX 1/4" ZINCADA	9

<input checked="" type="checkbox"/>	BRUTO
<input checked="" type="checkbox"/>	ALISADO
<input checked="" type="checkbox"/>	RETIFICADO
<input checked="" type="checkbox"/>	POLIDO
<input checked="" type="checkbox"/>	LUSTRADO

06 -	Tolerância onde não indicado
05 -	Faixa de dimensão
04 -	Tolerância
03 -	abaixo que 50,0 mm. ± 0,10 mm.
02 -	acima 50,0 até 100,0 mm. ± 0,30 mm.
01 -	acima 100,0 até 200,0 mm. ± 0,50 mm.
	acima de 200,0 mm. ± 1,00 mm.
02 - As peças devem estar livres da presença de riscos e rebarbas	
01 - Acabamento onde não indicado	
Projeção 1º diedro - unidade mm	

Observações gerais

Tratamento Superficial : N/A	Tratamento Térmico : N/A	Dureza : N/A
Título do projeto:		
Serra de Fita 2,55 M - Inox		
de Componentes		
Escala: Ver Desenho		
Folha: 2 / 3		
Desenhista: Claudio Vilaronga		Aprovação:
Este desenho é de uso único e exclusivo da empresa.		Cód. Prod: SF255INOX
PROIBIDA REPRODUÇÃO		FORMATO A2
DESENHO TÉCNICO	Revisão atual: 01	Código do Desenho Equipamentos

