


VOLANTE SUPERIOR

VOLANTE INFERIOR

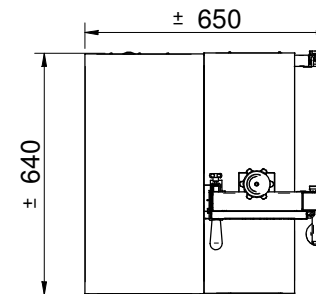
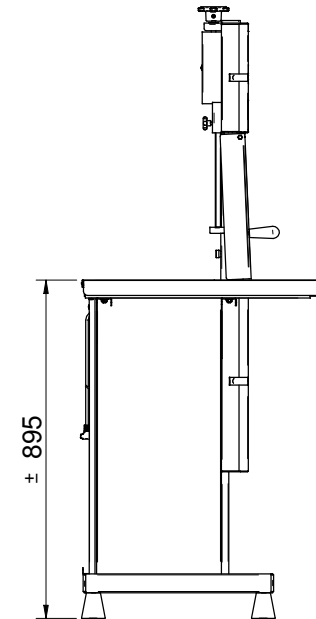
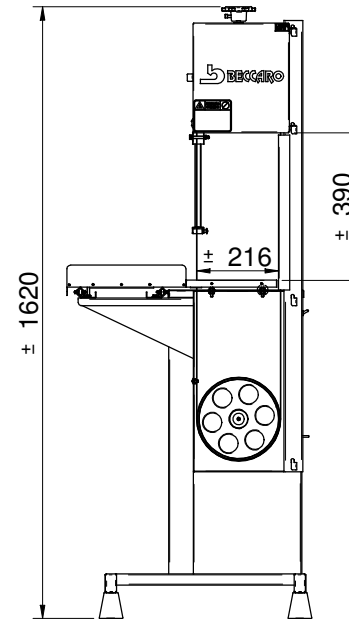
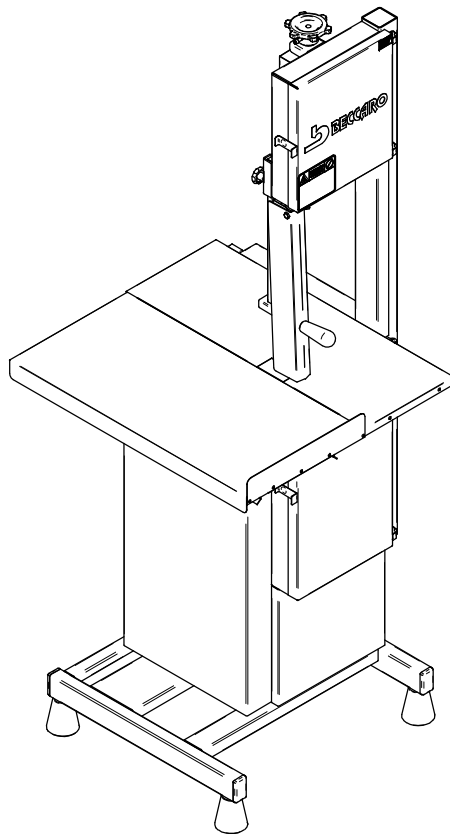
SUPORTE MESA FIXA

SUPORTE MESA MÓVEL

FIXAÇÃO DA MESA FIXA

<ul style="list-style-type: none"> ✓ BRUTO ✓ ALISADO ✓ RETIFICADO ✓ POLIDO ✓ LUSTRADO 	<ul style="list-style-type: none"> 06 - 05 - 04 - 03 - 02 - 01 - 	<p>Tolerância onde não indicado</p> <table border="1"> <thead> <tr> <th>Faixa de dimensão</th> <th>Tolerância</th> </tr> </thead> <tbody> <tr> <td>abaixo que 50,0 mm.</td> <td>± 0,10 mm.</td> </tr> <tr> <td>acima 50,0 até 100,0 mm.</td> <td>± 0,30 mm.</td> </tr> <tr> <td>acima 100,0 até 200,0 mm.</td> <td>± 0,50 mm.</td> </tr> <tr> <td>acima de 200,0 mm.</td> <td>± 1,00 mm.</td> </tr> </tbody> </table>	Faixa de dimensão	Tolerância	abaixo que 50,0 mm.	± 0,10 mm.	acima 50,0 até 100,0 mm.	± 0,30 mm.	acima 100,0 até 200,0 mm.	± 0,50 mm.	acima de 200,0 mm.	± 1,00 mm.	<p>Tratamento Superficial : N/A</p> <p>Tratamento Térmico : N/A</p> <p>Dureza : N/A</p>
Faixa de dimensão	Tolerância												
abaixo que 50,0 mm.	± 0,10 mm.												
acima 50,0 até 100,0 mm.	± 0,30 mm.												
acima 100,0 até 200,0 mm.	± 0,50 mm.												
acima de 200,0 mm.	± 1,00 mm.												
<p>Observações gerais</p>		<p>Projecção 1º diedro - unidade mm</p>	<p>DESENHO TÉCNICO</p>										
<p>Este desenho é de uso único e exclusivo da empresa. PROIBIDA REPRODUÇÃO</p>		<p>Revisão atual: 01</p>	<p>  Serra de Fita 2,55 M - EPOXI Escala: Ver Desenho Folha: 1 / 2 Cod. Prod: SF255EPOXI Formato A2 </p>										

Nº	Código	Descrição	QTD
1	000055	PARAFUSO DO ESTICADOR	1
2	000247	EIXO INFERIOR	1
3	000251	EIXO SUPERIOR	1
4	000255	ESTICADOR	1
5	000260	MANCAL INFERIOR	1
6	000263	MANIPULO DO ESTICADOR	1
7	000265	POLIA DO MANCAL	1
8	000270	POLIA DO MOTOR	1
9	000274	VOLANTE INFERIOR	1
10	000278	VOLANTE SUPERIOR	1
11	000283	GABINETE	1
12	000290	MESA INOX FIXA	1
13	000293-00	BASE DA MESA INOX MOVEL	1
14	000293-01	ENCOSTO DA MESA INOX MOVEL	1
15	000298	PORTA INFERIOR	1
16	000306	PORTA SUPERIOR	1
17	000313	PROTECTOR DA COLUNA SERRA 2,82	1
18	000319	SUPORTE DA MESA FIXA	1
19	000322	SUPORTE DA MESA MÓVEL	1
20	000326	TAMPA INOX DO ESTICADOR	1
21	000329	TAMPA TRAZEIRA SF 2,55 / 2,82 ANT	1
22	000331	TRILHO DA MESA MÓVEL	1
23	000344	LÂMINA DA SERRA 2,55	1
24	000347	MANGUEIRA SEPARADORA DAS ESFERAS	2
25	000356	MOTOR DA SERRA 2,55	1
26	000365	TAMPA DO ROLAMENTO	1
27	000371	TACO DA MESA	1
28	001022	ADESIVO ATENÇÃO CUIDADO	1
29	001025	ADESIVO BECCARO MÉDIO	1
30	001032	ANEL ELÁSTICO E-15	1
31	001033	ANEL ELÁSTICO E-20	2
32	001036	ANEL ELÁSTICO I-35	1
33	001039	ANEL O'RING OR-115	1
34	001059	ARRUELA LANTERNEIRA 1/4" ZINCADA	2
35	001062	ARRUELA LISA 1/4" INOX	8



Nº	Código	Descrição	QTD
36	001066	ARRUELA LISA 3/8" ZINCADA	3
37	001069	ARRUELA LISA 5/16" ZINCADA	27
38	001085	BATOQUE 50 X 30 X 15	4
39	001092	BORBOLETA 1/4"	1
40	001110	CABO COM PLUG 2X1,5 2,3 M B0003	1
41	001156	PARAFUSO SEXTAVADO 5/16" X 1" ZINCADO	1
42	001176	CHAVE INTERNA UNIP 15A 14123	1
43	001226	ESFERA DIAM 5/8" EM ACO CROMO	4
44	001262	BOTÃO 20 1/4" X 1/2"	2
45	001291	PARAFUSO ALLEN C/C 1/4" X 3/4"	1
46	001292	PARAFUSO ALLEN C/C 1/4" X 1/2"	1
47	001293	PARAFUSO ALLEN C/C 1/4" X 7/8"	1
48	001308	PF CABEÇA RED 3/16" X 3/8" ZINCADO	8
49	001316	PARAFUSO LENTILHA 1/4" X 1/2"	5
50	001327	PARAFUSO SEXTAVADO 3/8" X 1" ZINCADO	3
51	001331	PARAFUSO SEXTAVADO 5/16" X 5/8" ZINCADO	5
52	001342	PARAFUSO SEXTAVADO INOX 3/8" X 5/8"	4
53	001346	PARAFUSO SEXTAVADO INOX 5/16" X 5/8"	1
54	001349	PE P/ SERRA DE FITA NYLON	4
55	001358	PINO ELÁSTICO 6 X 30 MM.	1
56	001360	PINO ELÁSTICO 6 X 50 MM.	1
57	001372	PO SX 1/4" ZINCADA	11

<input type="checkbox"/>	BRUTO
<input type="checkbox"/>	ALISADO
<input type="checkbox"/>	RETIFICADO
<input type="checkbox"/>	POLIDO
<input type="checkbox"/>	LUSTRADO

06 -	Tolerância onde não indicado
05 -	
04 -	Faixa de dimensão
03 -	Tolerância
02 -	abaixo de 50,0 mm. ± 0,10 mm.
01 -	acima 50,0 até 100,0 mm. ± 0,30 mm.
	acima 100,0 até 200,0 mm. ± 0,50 mm.
	acima de 200,0 mm. ± 1,00 mm.
02 - As peças devem estar livres da presença de riscos e rebarbas	
01 - Acabamento onde não indicado	
Projeção 1º diedro - unidade mm	

Observações gerais

Tratamento Superficial : N/A	Tratamento Térmico : N/A	Dureza : N/A
Título do projeto:		M P: Ver tabela
de Componentes		de Componentes
Escala:		2 / 2
Desenhista: Claudio Vilaronga		Folha: Ver Desenho
Este desenho é de uso único e exclusivo da empresa. PROIBIDA REPRODUÇÃO		Aprovação:
Cod. Prod: SF255EPOXI		Formato: A2
DESENHO TÉCNICO		Código do Desenho Equipamentos
Revisão atual: 01		