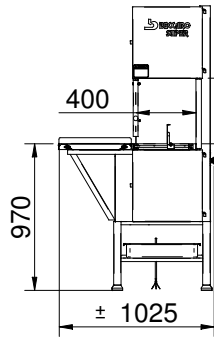
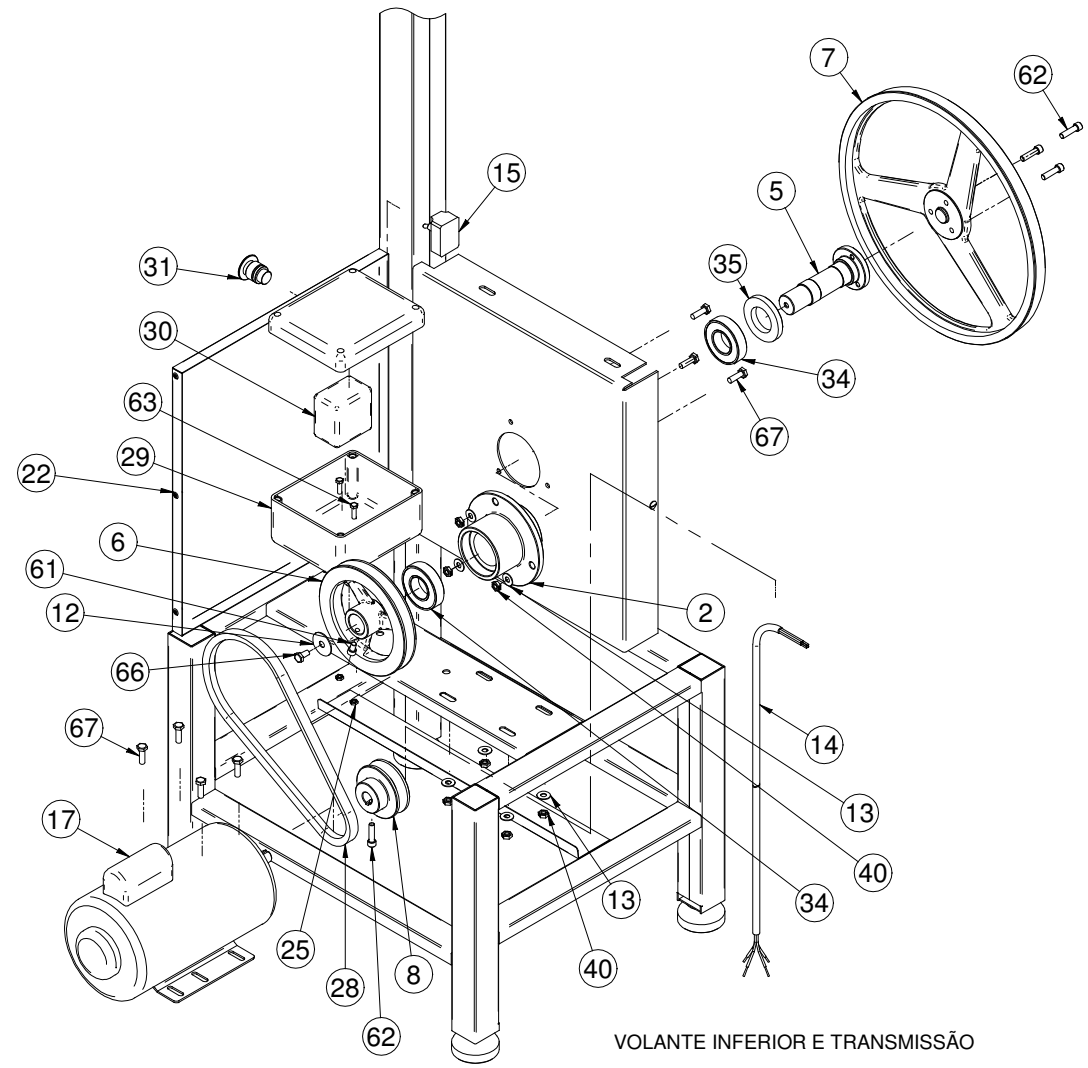
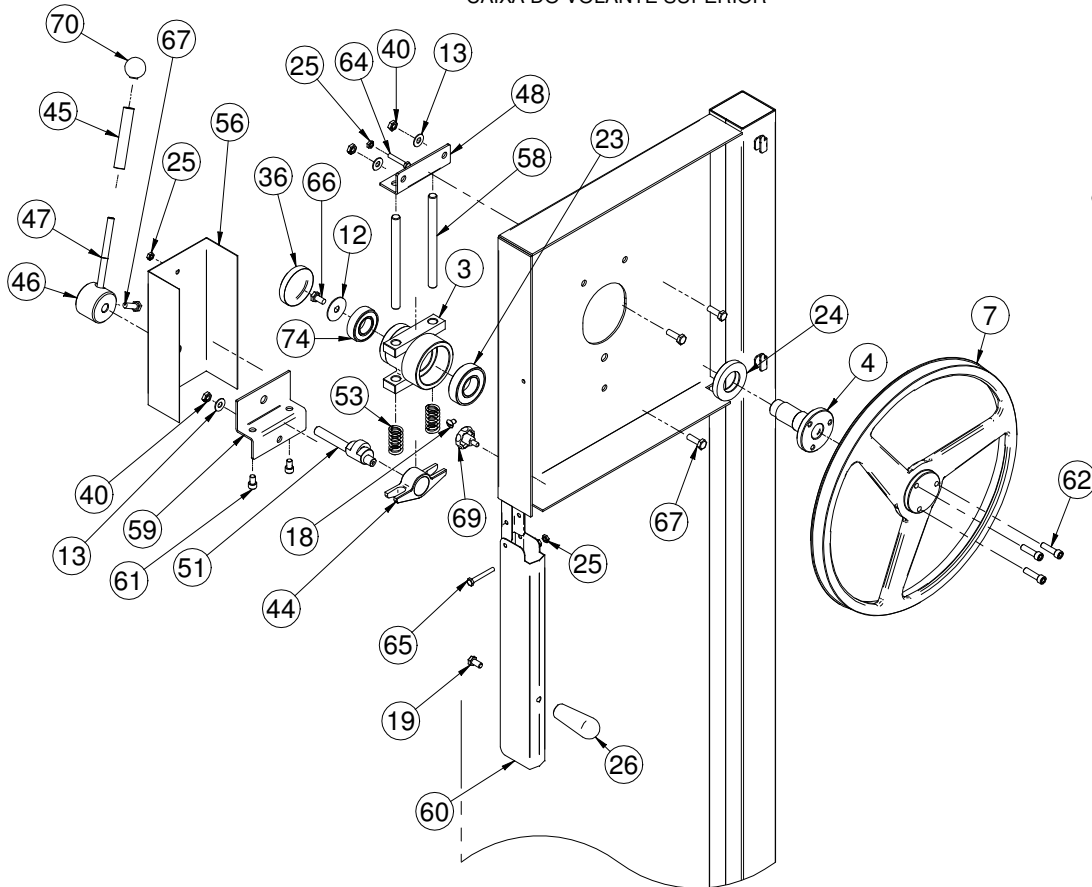


1:25



CAIXA DO VOLANTE SUPERIOR

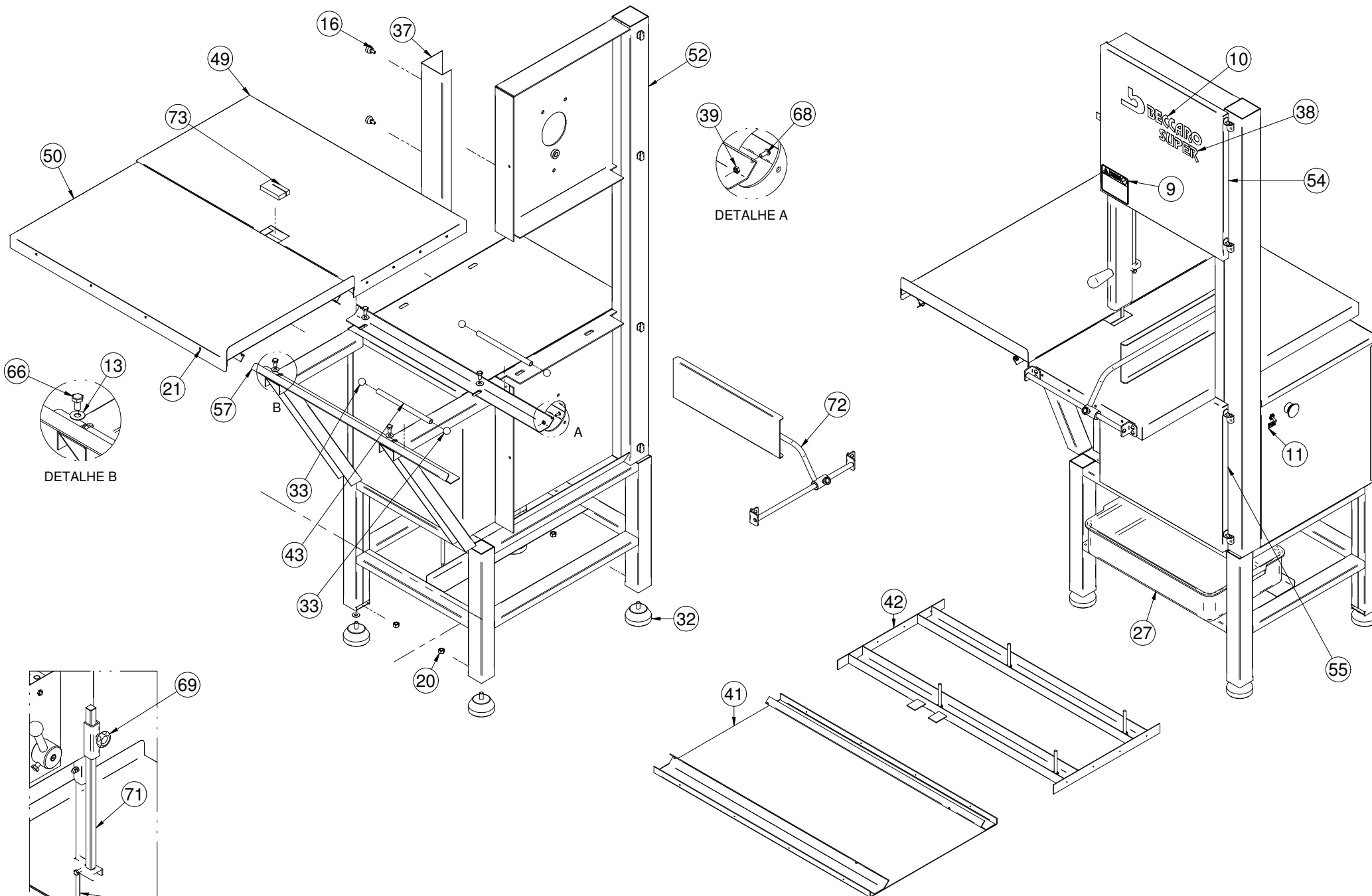


VOLANTE INFERIOR E TRANSMISSÃO

DESENHO DE MONTAGEM		Tratamento Superficial : N/A	Tratamento Térmico : N/A	Dureza : N/A
<ul style="list-style-type: none"> ✓ BRUTO ✓ ALISADO ✓ RETIFICADO ✓ POLIDO ✓ LUSTRADO 	06 - 05 - 04 - 03 - 02 - As peças devem estar livres da presença de riscos e rebarbas 01 - Acabamento onde não indicado	Faixa de dimensão Tolerância	Abaixo que 50,0 mm. ± 0,10 mm. acima 50,0 até 100,0 mm. ± 0,30 mm. acima 100,0 até 200,0 mm. ± 0,50 mm. acima de 200,0 mm. ± 1,00 mm.	M.P.: Ver Tabela de Componentes Escala: X : X Folha: 1 / 3 Cód. Prod: MONO Formato A2
Observações gerais		DESENHO TÉCNICO	Revisão atual: 01	Código do Desenho: 0000/00

Título do projeto: **Serra de Fita 3,15 M Inox Super Monofásica**
 Desenhista: **Claudio Vilaronga** 15/12/2008
 Este desenho é de uso único e exclusivo da empresa. **PROIBIDA REPRODUÇÃO**
 APROVAÇÃO: _____
 Código do Desenho: 0000/00



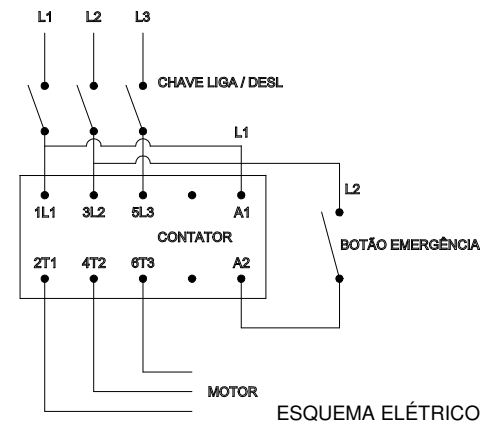


GUIA DE LÂMINA

<ul style="list-style-type: none"> ✓ BRUTO ✓ ALISADO ✓ RETIFICADO ✓ POLIDO ✓ LUSTRADO 	<ul style="list-style-type: none"> 06 - 05 - 04 - 03 - 02 - As peças devem estar livres da presença de riscos e rebarbas 01 - Acabamento onde não indicado 	<p>Tolerância onde não indicado</p> <table border="1"> <tr> <th>Faixa de dimensão</th> <th>Tolerância</th> </tr> <tr> <td>abaixo que 50,0 mm.</td> <td>± 0,10 mm.</td> </tr> <tr> <td>acima 50,0 até 100,0 mm.</td> <td>± 0,30 mm.</td> </tr> <tr> <td>acima 100,0 até 200,0 mm.</td> <td>± 0,50 mm.</td> </tr> <tr> <td>acima de 200,0 mm.</td> <td>± 1,00 mm.</td> </tr> </table>	Faixa de dimensão	Tolerância	abaixo que 50,0 mm.	± 0,10 mm.	acima 50,0 até 100,0 mm.	± 0,30 mm.	acima 100,0 até 200,0 mm.	± 0,50 mm.	acima de 200,0 mm.	± 1,00 mm.
Faixa de dimensão	Tolerância											
abaixo que 50,0 mm.	± 0,10 mm.											
acima 50,0 até 100,0 mm.	± 0,30 mm.											
acima 100,0 até 200,0 mm.	± 0,50 mm.											
acima de 200,0 mm.	± 1,00 mm.											
<p>Observações gerais</p>		<p>Projeção 1º diedro - unidade mm</p>										

Tratamento Superficial : N/A	Tratamento Térmico : N/A	Dureza : N/A
Título do projeto:		M.P.: Ver Tabela
Serra de Fita 3,15 M		de Componentes
Inox Super Monofásica		Escala: X : X
Desenhista: Claudio Vilaronga	15/12/2008	Folha: 2 / 3
Este desenho é de uso único e exclusivo da empresa. PROIBIDA REPRODUÇÃO		Cód. Prod: MONO
DESENHO TÉCNICO	Revisão atual: 01	Código do Desenho: 0000/00
		FORMATO A2

Nº	Código	Descrição	QTD
1	000346	LÂMINA 3,15 M X 5/8"	1
2	000517	MANCA INFERIOR - SERRA SUPER MONOFÁSICA	1
3	000519	MANCAL SUPERIOR SERRA SUPER	1
4	000521	EIXO DO VOLANTE SUPERIOR SERRA SUPER	1
5	000522	EIXO DO VOLANTE INFERIOR - SERRA SUPER MONOFÁSICA	1
6	000523	POLIA DO MANCAL SF SUPER - MONOFÁSICA	1
7	000526	VOLANTE DA SERRA 3,15 SUPER	2
8	000562	POLIA DO MOTOR SF SUPER - MONOFÁSICA	1
9	001022	ADESIVO ATENÇÃO CUIDADO	1
10	001024	ADESIVO BECCARO GRANDE	1
11	001027	ADESIVO DE VOLTAGEM	1
12	001060	ARRUELA LANTERNEIRA 5/16" ZINCADA	2
13	001068	ARRUELA LISA 5/16" INOX	26



Nº	Código	Descrição	QTD
14	001112	CABO ELÉTRICO	1
15	001178	CHAVE INTERNA BIPOLAR 20 A CS 301-A	1
16	001262	BOTÃO 20 1/4" X 1/2"	2
17	001274	MOTOR ELÉTRICO MONOFÁSICO	1
18	001312	PARAFUSO CABEÇA REDONDA INOX 1/4" X 3/8"	2
19	001346	PARAFUSO SEXTAVADO INOX 5/16" X 5/8"	1
20	001374	PO SX 3/8" ZINCADA	4
21	001384	REBITE POP 3 X 8 MM.	16
22	001516	PARAFUSO AUTO BROCANTE 4,2 X 13	7
23	001527	ROLAMENTO 6206	1
24	001528	RETENTOR 01157 BR	1
25	001535	PORCA M6	6
26	001572	MANOPLA 3282	1
27	001587	BANDEJA PLASTICA	1
28	001590	CORREIA B-34	1
29	001591	CAIXA STEK PASSAGEM 170 X 145	1
30	001592	CONTATOR CWM 60 Hz 220 V	1
31	001593	CHAVE DE EMERGÊNCIA GIRAR	1
32	001618	SAPATA 70 X W3/8" X 55	4
33	001630	ESFERA DIAM 3/4" EM ACO CROMO	4
34	001667	ROLAMENTO 6207	2
35	001668	RETENTOR 02039 BR	1
36	003234	TAMPA DO ROLAMENTO	1
37	003235	PROTETOR DA COLUNA	1
38	003236	ADESIVO SUPER - GRANDE	1
39	003237	PORCA M5	8
40	003238	PORCA M8	22
41	003354	BASE DA MESA MÓVEL - SERRA 3,15 SUPER	1
42	003355	BASE DA MESA FIXA - SERRA 3,15 SUPER	1
43	003356	MANGUEIRA SEPARADORA DAS ESFERAS	2
44	003357	MANCAL DO EXCÊNTRICO - ESTICADOR SERRA SUPER	1

Nº	Código	Descrição	QTD
45	003358	BUCHA DO CABO - ESTICADOR SERRA SUPER	1
46	003359	BASE DO CABO - ESTICADOR SERRA SUPER	1
47	003360	CABO DO ESTICADOR - SERRA SUPER	1
48	003362	CANTONEIRA DO ESTICADOR SERRA SUPER	1
49	003363	MESA FIXA - SERRA 3,15 SUPER	1
50	003364	MESA MÓVEL - SERRA 3,15 SUPER	1
51	003366	EXCÊNTRICO - ESTICADOR SERRA SUPER	1
52	003367	GABINETE INOX	1
53	003369	MOLA DO ESTICADOR SERRA SUPER	2
54	003370	PORTA SUPERIOR	1
55	003371	PORTA INFERIOR	1
56	003372	TAMPA DO EXCÊNTRICO - ESTICADOR SERRA SUPER	1
57	003373	TRILHO DA MESA	1
58	003374	VARÃO DO ESTICADOR SERRA SUPER	2
59	003375	Z DO ESTICADOR SERRA SUPER	1
60	003376	PROTETOR DE LÂMINA - SF 3,15 S	1
61	003380	PARAFUSO ALLEN C/C M8 X 12	3
62	003382	PARAFUSO ALLEN C/C M8 X 30	7
63	003384	PARAFUSO SEXTAVADO INOX M6 X 20	2
64	003385	PARAFUSO SEXTAVADO INOX M6 X 35	1
65	003386	PARAFUSO SEXTAVADO INOX M6 X 45	1
66	003387	PARAFUSO SEXTAVADO INOX M8 X 15	6
67	003388	PARAFUSO SEXTAVADO INOX M8 X 25	11
68	003389	PARAFUSO INOX CABEÇA REDONDA M5 X 12	8
69	003392	MANIPULO PP 35 W 1/4" x 10MM.	1
70	003501	ESFERA PP Ø32 X W 3/8"	1
71	003506	GUIA DE LÂMINA SF SUPER	1
72	003507	GUIA DE CORTE SF 3,15 SUPER	1
73	003584	TACO DA MESA	1
74	003585	ROLAMENTO 6205	1



06 -	Tolerância onde não indicado
05 -	Faixa de dimensão
04 -	Tolerância
03 -	abaixo de 50,0 mm. ± 0,10 mm.
02 -	entre 50,0 e 100,0 mm. ± 0,30 mm.
01 -	acima de 100,0 até 200,0 mm. ± 0,50 mm.
	acima de 200,0 mm. ± 1,00 mm.

Observações gerais
02 - As peças devem estar livres da presença de riscos e rebarbas
01 - Acabamento onde não indicado
Projeção 1º diedro - unidade mm

Tratamento Superficial: N/A	Tratamento Térmico: N/A	Dureza: N/A
Título do projeto: Serra de Fita 3,15 M Inox Super Monofásica		
M P: Ver Tabela		
de Componentes		
Escala: X: X		
Desenhista: Claudio Vilaronga		
Aprovação: 15/12/2008		
Este desenho é de uso único e exclusivo da empresa. PROIBIDA REPRODUÇÃO		
Folha: 3 / 3		
Cód. Prod: MONO		
Revisão atual: 01		
Código do Desenho: 0000/00		
FORMATO A2		