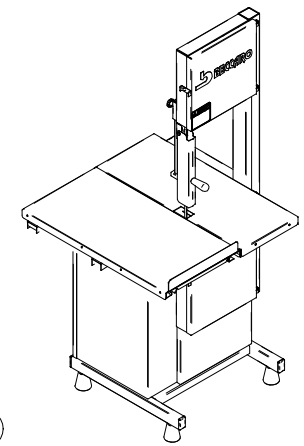
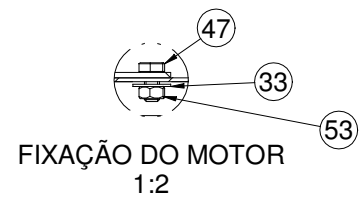
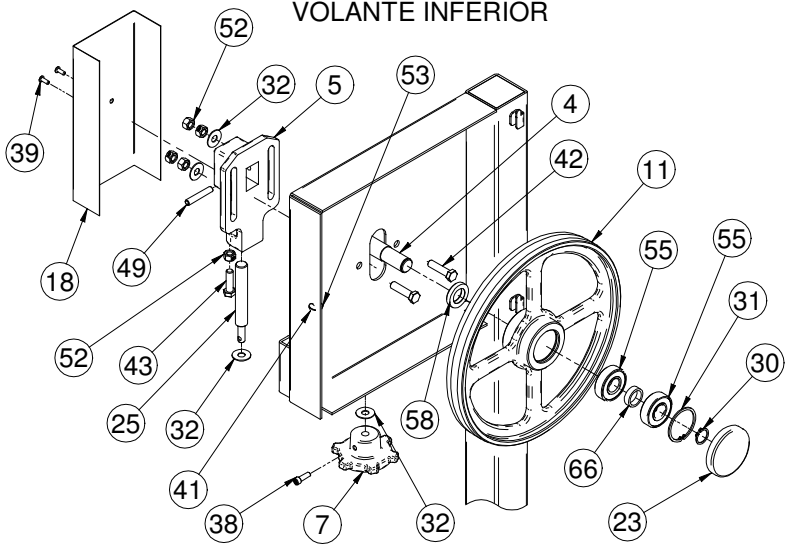


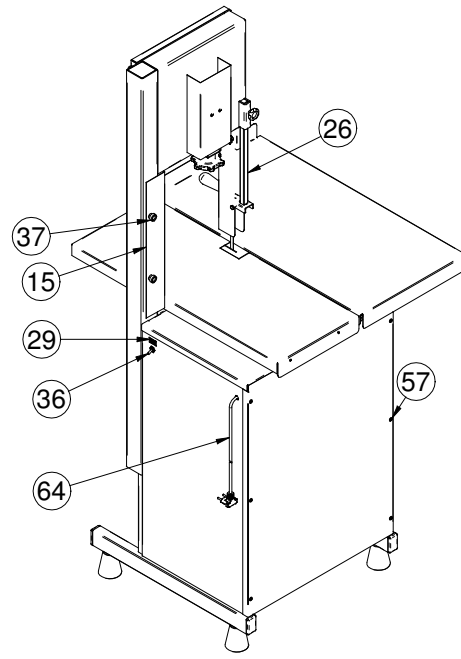
FIXAÇÃO DO MOTOR
1:2



VOLANTE INFERIOR



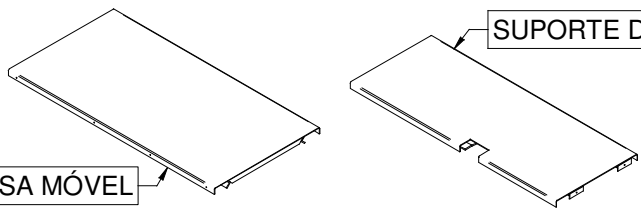
VOLANTE SUPERIOR



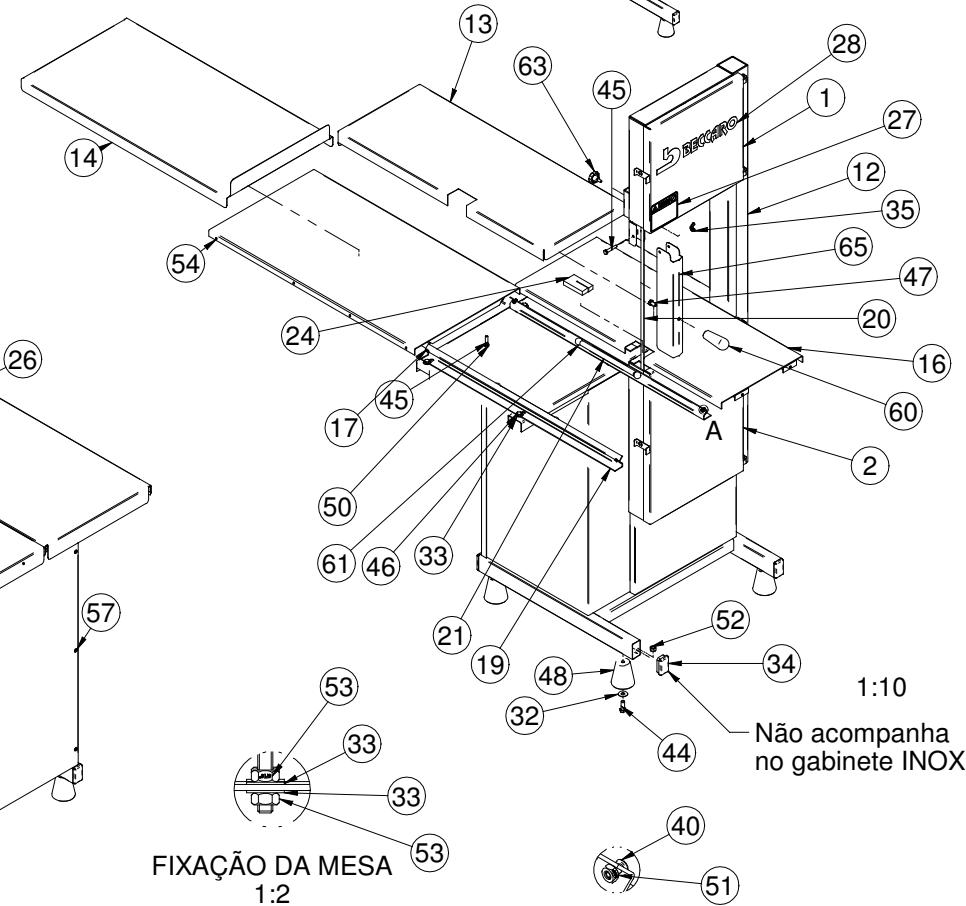
FIXAÇÃO DA MESA
1:2

1:10

SUPORTE DA MESA FIXA



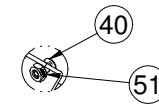
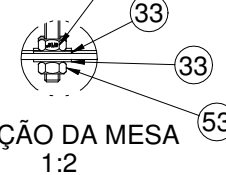
SUPORTE DA ESA MÓVEL



1:10

Não acompanha no gabinete INOX

LIMITADOR DAS ESFÉRAS DA MESA
1:2



rev 02: Troca do separador de esferas.

DESENHO DE MONTAGEM		Tolerância onde não indicado	
✓ BRUTO	06 -	Faixa de dimensão	Tolerância
✓ ALISADO	05 -	abaixo que 50,0 mm.	± 0,10 mm.
✓ RETIFICADO	04 -	acima 50,0 até 100,0 mm.	± 0,30 mm.
✓ POLIDO	03 -	acima 100,0 até 200,0 mm.	± 0,50 mm.
✓ LUSTRADO	02 -	acima de 200,0 mm.	± 1,00 mm.
	01 -	Acabamento onde não indicado	
Observações gerais			
Projecção 1º diedro - unidade mm		Tratamento Superficial: N/A	
		Tratamento Térmico: N/A	
		Dureza: N/A	
		M.P.: Ver Tabela	
		de Componentes	
		Escala: X : X	
		Folha: 1 / 3	
		Cód. Prod: SERRA 282	
		FORMATO A2	
		Revisão atual: 03	
		Código do Desenho: 0000/00	



Disenhas: Claudio Vilaronga 22/1/2009
 Este desenho é de uso único e exclusivo da empresa. PROIBIDA REPRODUÇÃO
 Aprovação: SERRA 282

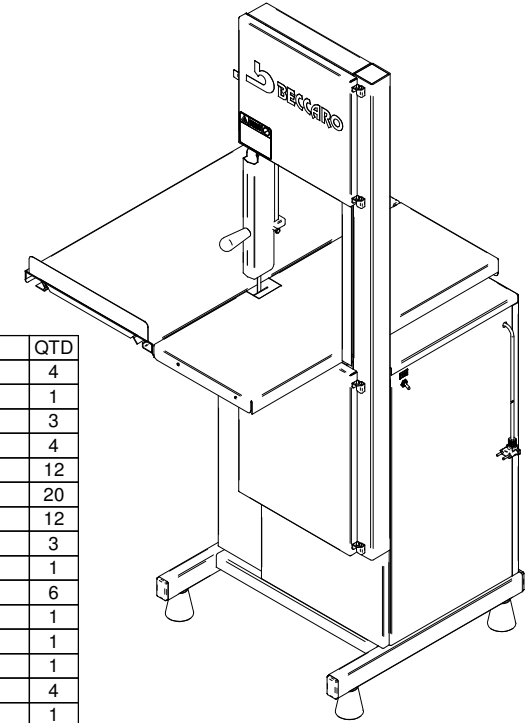
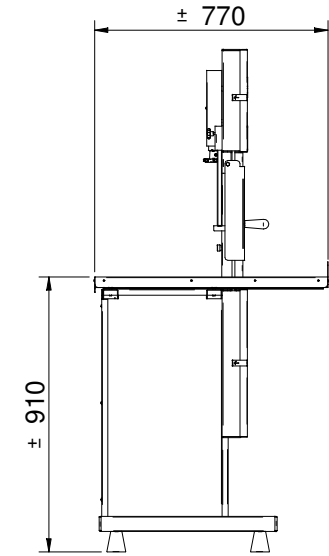
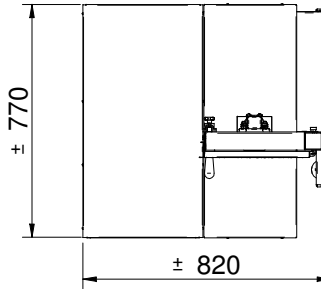
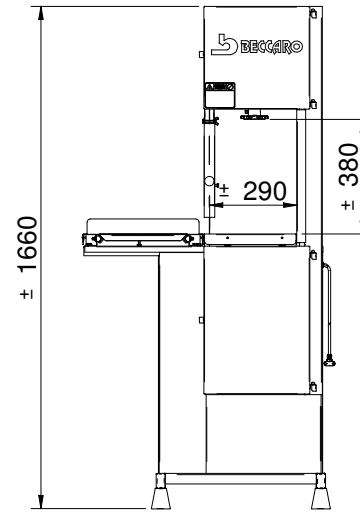
MODELO INOX 000309
MODELO EPÓXI 000308

MODELO INOX 000301
MODELO EPÓXI 000300

MODELO INOX 000286
MODELO EPÓXI 000285

Nº	Código	Descrição	QTD
1	00000X	PORTA SUPERIOR	1
2	0000XX	PORTA INFERIOR	1
3	000248	EIXO INFERIOR	1
4	000252	EIXO SUPERIOR	1
5	000256	ESTICADOR	1
6	000261	MANCAL INFERIOR	1
7	000263	MANIPULO DO ESTICADOR	1
8	000266	POLIA DO MANCAL	1
9	000271	POLIA DO MOTOR	1
10	000275	VOLANTE INFERIOR	1
11	000279	VOLANTE SUPERIOR	1
12	00028X	GABINETE	1
13	000291	MESA FIXA	1
14	000294	MESA MÓVEL	1
15	000314	PROTECTOR DA COLUNA SERRA 2,82	1
16	000320	SUPORTE DA MESA FIXA	1
17	000323	SUPORTE DA MESA MÓVEL	1
18	000327	TAMPA INOX DO ESTICADOR	1
19	000332	TRIHO DA MESA MÓVEL	1
20	000345	LÂMINA DA SERRA 2,82	1
21	000348	MANGUEIRA SEPARADORA DAS ESFERAS	2
22	000357	MOTOR DA SERRA 2,82	1
23	000366	TAMPA DO ROLAMENTO	1
24	000371	TACO DA MESA	1
25	000528	PARAFUSO DO ESTICADOR MOD. NOVO	1
26	000529	GUIA DE LÂMINA SERRA 2,55/2,82 COMUM	1
27	001022	ADESIVO ATENÇÃO CUIDADO	1
28	001024	ADESIVO BECCARO GRANDE	1
29	001027	ADESIVO DE VOLTAGEM	1
30	001033	ANEL ELÁSTICO E-20	1
31	001037	ANEL ELÁSTICO I-47	1
32	001066	ARRUELA LISA 3/8" ZINCADA	11
33	001069	ARRUELA LISA 5/16" ZINCADA	20
34	001085	BATOQUE 50 X 30 X 15	4
35	001092	BORBOLETA 1/4"	1
36	001176	CHAVE INTERNA UNIP 15A 14123	1
37	001262	BOTÃO 20 1/4" X 1/2"	2
38	001291	PARAFUSO ALLEN C/C 1/4" X 3/4"	2
39	001307	PARAFUSO CABEÇA REDONDA 3/16" X 1/2" ZINCADO	2
40	001308	PARAFUSO CABEÇA REDONDA 3/16" X 3/8" ZINCADO	4
41	001316	PARAFUSO LENTILHA 1/4" X 1/2"	2
42	001324	PARAFUSO SEXTAVADO 3/8" X 1 1/2" ZINCADO	2
43	001325	PARAFUSO SEXTAVADO 3/8" X 1 1/4" ZINCADO	1
44	001327	PARAFUSO SEXTAVADO 3/8" X 1" ZINCADO	7
45	001335	PARAFUSO SEXTAVADO INOX 1/4" X 1 1/2"	2
46	001345	PARAFUSO SEXTAVADO INOX 5/16" X 1"	6
47	001346	PARAFUSO SEXTAVADO INOX 5/16" X 5/8"	5

Nº	Código	Descrição	QTD
48	001349	PE P/ SERRA DE FITA NYLON	4
49	001361	PINO ELÁSTICO 8 X 45 MM.	1
50	001372	PO SX 1/4" ZINCADA	3
51	001373	PO SX W 3/16 ZINCADA	4
52	001374	PO SX 3/8" ZINCADA	12
53	001376	PO SX 5/16" ZINCADA	20
54	001384	REBITE POP 3 X 8 MM.	12
55	001397	ROLAMENTO 6204	3
56	001398	ROLAMENTO 6205	1
57	001516	PARAFUSO AUTO BROCANTE 4,2 X 13	6
58	001544	RETENTOR 01716 BR	1
59	001545	RETENTOR 02727 BRG	1
60	001572	MANOPLA 3282	1
61	001630	ESFERA DIAM 3/4" EM AÇO CROMO	4
62	001632	CORREIA A-37	1
63	003392	MANIPULO PP 35 W 1/4" x 10MM.	1
64	003426	CABO C/ PLUG 2 X 1,5 X 2,5 B0005	1
65	003435	PROTECTOR DE LÂMINA - SF 2,82	1
66	003634	SEPARADOR DOS ROLAMENTOS	1



✓	BRUTO
✓	ALISADO
✓	RETIFICADO
✓	POLIDO
✓	LUSTRADO

06 -	
05 -	
04 -	
03 -	Este desenho é de uso único e exclusivo da empresa. PROIBIDA REPRODUÇÃO
02 -	As peças devem estar livres da presença de riscos e rebarbas
01 -	Acabamento onde não indicado

Tolerância onde não indicado	
Faixa de dimensão	Tolerância
abaixo que 50,0 mm.	± 0,10 mm.
acima 50,0 até 100,0 mm.	± 0,30 mm.
acima 100,0 até 200,0 mm.	± 0,50 mm.
acima de 200,0 mm.	± 1,00 mm.
Projeção 1º diedro - unidade mm	

Observações gerais

Tratamento Superficial : N/A	Tratamento Térmico : N/A	Dureza : N/A
Título do projeto: Serra 2,82 Inox / Epoxi		M P: Ver Tabela
Desenhista: Claudio Vilaronga		Escala: X : X
Este desenho é de uso único e exclusivo da empresa. PROIBIDA REPRODUÇÃO		Folha: 2 / 3
Aprovação:		Cód. Prod: SERRA 282
Revisão atual: 03		FORMATO A2
Código do Desenho: 0000/00		



DESENHO TÉCNICO