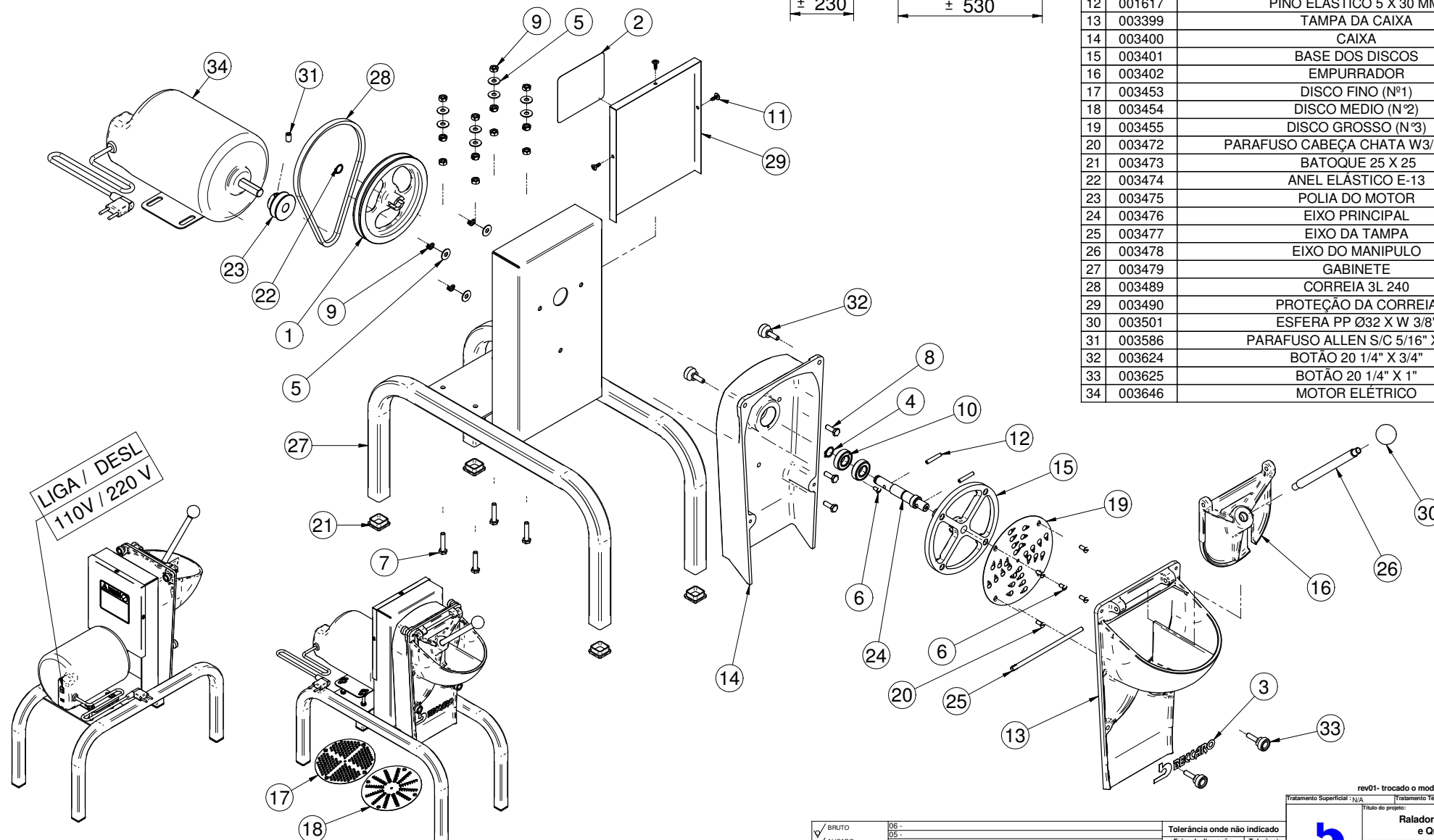


Nº	Código	Descrição	QTD
1	000561	POLIA DO MANCAL	1
2	001022	ADESIVO ATENÇÃO CUIDADO	1
3	001026	ADESIVO BECCARO PEQUENO	1
4	001032	ANEL ELÁSTICO E-15	1
5	001063	ARRUELA LISA 1/4" ZINCADA	11
6	001308	PARAFUSO CABEÇA REDONDA 3/16" X 3/8" ZINCADO	2
7	001319	PARAFUSO SEXTAVADO 1/4" X 1 1/4" GALVANIZADO	4
8	001321	PARAFUSO SEXTAVADO 1/4" X 3/4" GALVANIZADO	3
9	001372	PO SX 1/4" ZINCADA	15
10	001394	ROLAMENTO 6002	2
11	001516	PARAFUSO AUTO BROCANTE 4,2 X 13	3
12	001617	PINO ELÁSTICO 5 X 30 MM.	2
13	003399	TAMPA DA CAIXA	1
14	003400	CAIXA	1
15	003401	BASE DOS DISCOS	1
16	003402	EMPURRADOR	1
17	003453	DISCO FINO (Nº1)	1
18	003454	DISCO MEDIO (Nº2)	1
19	003455	DISCO GROSSO (Nº3)	1
20	003472	PARAFUSO CABEÇA CHATA W3/16" X 1/2"	4
21	003473	BATOQUE 25 X 25	4
22	003474	ANEL ELÁSTICO E-13	1
23	003475	POLIA DO MOTOR	1
24	003476	EIXO PRINCIPAL	1
25	003477	EIXO DA TAMPA	1
26	003478	EIXO DO MANIPULO	1
27	003479	GABINETE	1
28	003489	CORREIA 3L 240	1
29	003490	PROTEÇÃO DA CORREIA	1
30	003501	ESFERA PP Ø32 X W 3/8"	1
31	003586	PARAFUSO ALLEN S/C 5/16" X 1/2"	1
32	003624	BOTÃO 20 1/4" X 3/4"	2
33	003625	BOTÃO 20 1/4" X 1"	2
34	003646	MOTOR ELÉTRICO	1



LIGA / DESL
110V / 220 V

▽ BRUTO ▽ ALISADO ▽ RETIFICADO ▽ POLIDO ▽ LUSTRADO	06 - 05 - 04 - 03 - 02 - As peças devem estar livres da presença de riscos e rebarbas 01 - Acabamento onde não indicado	Tolerância onde não indicado Faixa de dimensão Tolerância abaixo que 50,0 mm. ± 0,10 mm. acima 50,0 até 100,0 mm. ± 0,30 mm. acima 100,0 até 200,0 mm. ± 0,50 mm. acima de 200,0 mm. ± 1,00 mm.	rev01 - trocado o modelo dos pés da máquina Tratamento Superficial: N/A Tratamento Térmico: N/A Dureza: N/A Título do projeto: M P: Ver tabela Ralador de Côco e Queijo Escala: de Componentes Desenhistas: Claudio Vilaronga 9/4/2009 Folha: Ver Desenho Este desenho é de uso único e exclusivo da empresa. PROIBIDA REPRODUÇÃO. Aprovação: Cód. Prod: RALADOR DESENHO TÉCNICO Revisão atual: 01 Código do Desenho: 0000/00 FORMATO A2
--	--	--	---