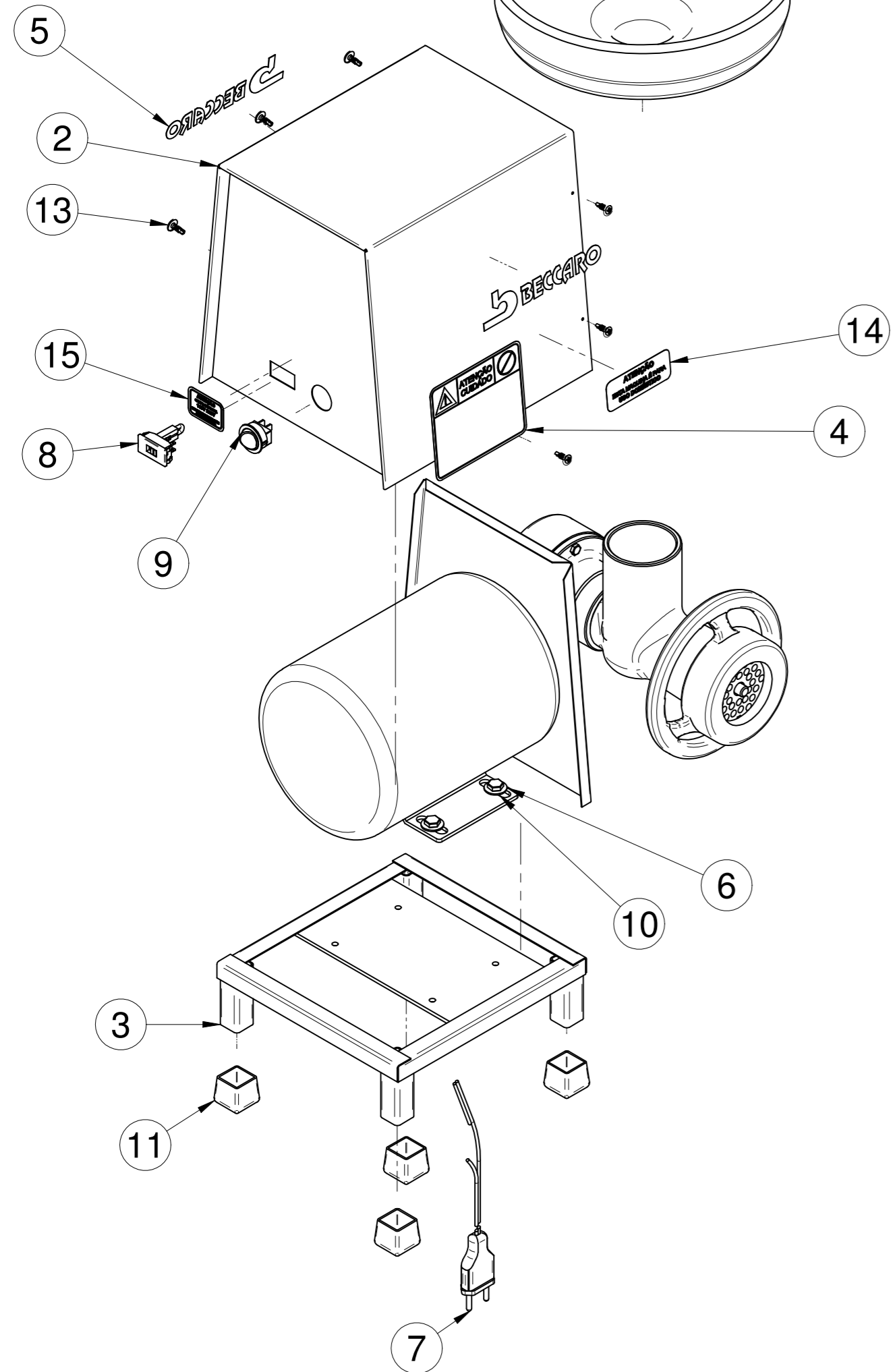
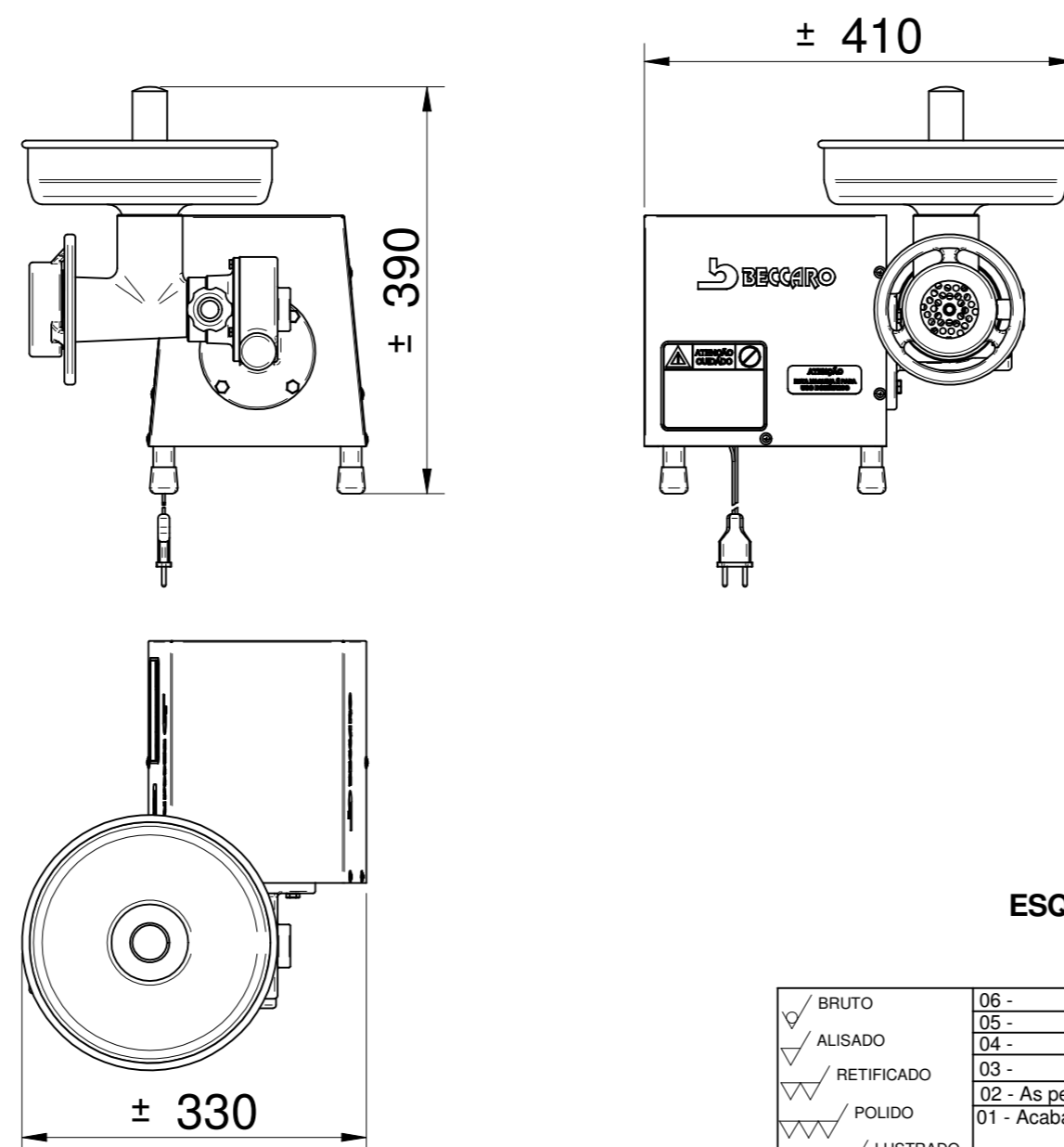
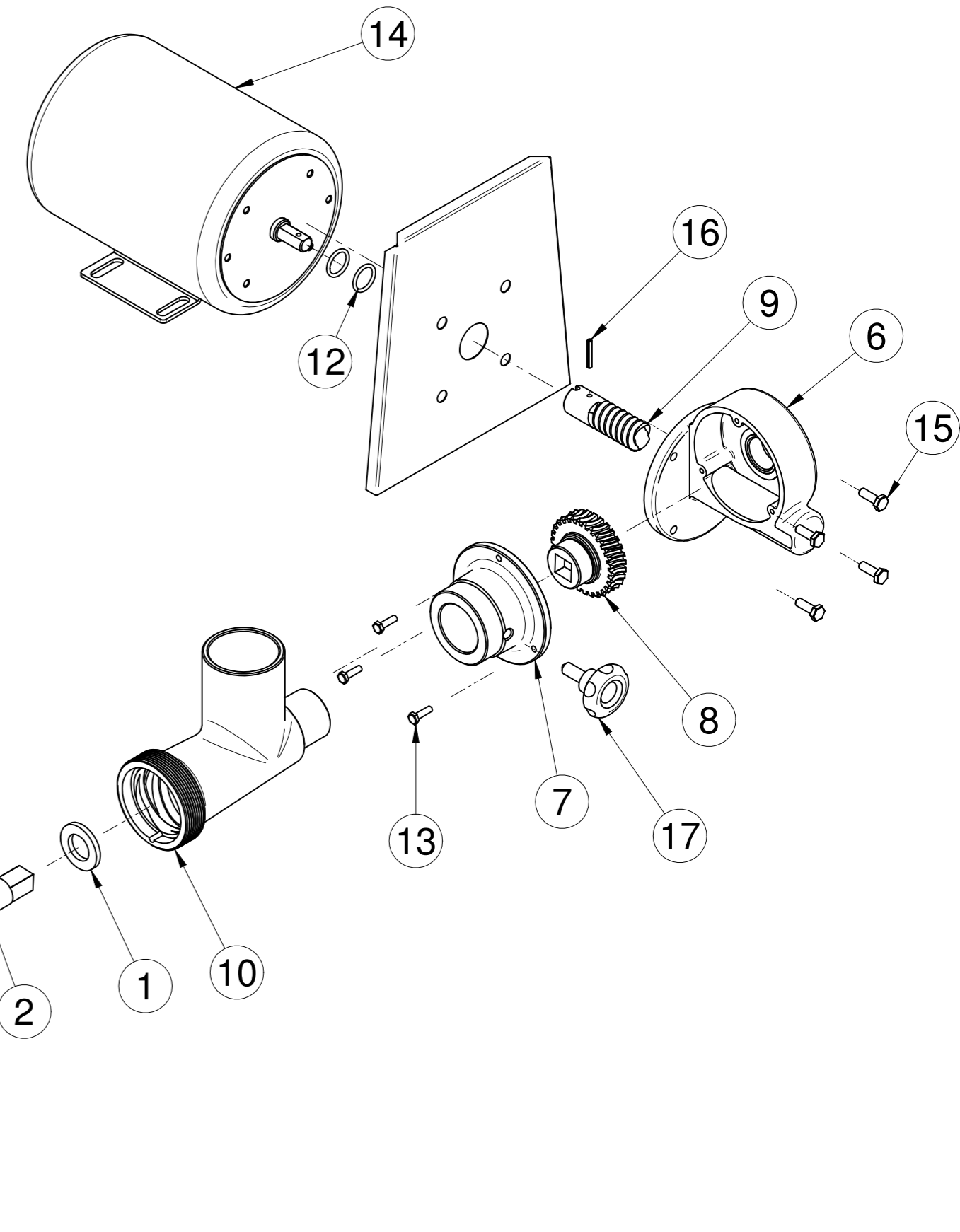


ISOMETRICO



Nº	Código	Descrição	QTD
1	000003	ARRUELA DE CELERON 9	1
2	000008	CARACOL 09	1
3	000020	VOLANTE 9	1
4	000024	CRUZETA 9	1
5	000030	PINO DO CARACOL 9	1
6	000084	CAIXA DO REDUTOR	1
7	000092	TAMPA DO REDUTOR	1
8	000151	ENGRENAGEM DE SAIDA COM CUBO	1
9	000152	ENGRENAGEM SEM FIM	1
10	000450	BOCA 9 LATERAL	1
11	000XXX	DISCO 9	1
12	001039	ANEL O'RING OR-115	2
13	001149	PF SX NC ZB 3/16 X 5/8 ZINCADO	3
14	001284	MOTOR MONOFÁSICO 1/3 CV - ME 5056	1
15	001321	PARAFUSO SEXTAVADO 1/4" X 3/4" GALVANIZADO	4
16	001357	PINO ELÁSTICO 3,5 X 25 MM.	1
17	001539	MANIPULO PP 45 W 3/8" x 25 MM.	1



Nº	Código	Descrição	QTD
1	000059	BANDEJA DO PICADOR INOX	1
2	000069	CAPA DO PICADOR INOX	1
3	000079	BASE DO PICADOR INOX	1
4	001022	ADESIVO ATENÇÃO CUIDADO	1
5	001026	ADESIVO BECCARO PEQUENO	2
6	001063	ARRUELA LISA 1/4" ZINCADA	4
7	001106	CABO COM PLUG 2X075 1,2m B0007	1
8	001177	CHAVE HH 201 (110V/220V)	1
9	001180	CHAVE INTERNA UNIP 10 A 16123	1
10	001320	PARAFUSO SEXTAVADO 1/4" X 1/2" GALVANIZADO	4
11	001354	PE DO PB09/PB10/PB22	4
12	001402	SOQUETE Nº 09-B	1
13	001516	PARAFUSO AUTO BROCANTE 4,2 X 13	6
14	001540	ADESIVO USO DOMÉSTICO	1
15	003255	ADESIVO ATENÇÃO CHAVE SELETORA	1

ESQUEMA ELÉTRICO VIDE MANUAL DO FABRICANTE DO MOTOR

BRUTO	06 -	Tolerância onde não indicado
ALISADO	05 -	
RETIFICADO	04 -	Faixa de dimensão
POLIDO	03 -	Tolerância
LUSTRADO	02 -	abaixo que 50,0 mm. ± 0,10 mm.
	01 -	acima 50,0 até 100,0 mm. ± 0,30 mm.
		acima 100,0 até 200,0 mm. ± 0,50 mm.
		acima de 200,0 mm. ± 1,00 mm.
		Projeção 1º diedro - unidade mm

Tratamento Superficial : N/A	Tratamento Térmico : N/A	Dureza : N/A
Título do projeto: Picador 9 Lateral INOX		
M P: -		
Ver Tabela		
Escala: X : X		
Desenhista: Claudio Vilaronga	4/4/2008	Folha: 1 / 1
Este desenho é de uso único e exclusivo da empresa. PROIBIDA REPRODUÇÃO		
Revisão atual: 00	Código do Desenho: 0000/00	Cod. Prod: PB09LI
DESENHO TÉCNICO	Revisão atual: 00	FORMATO A2