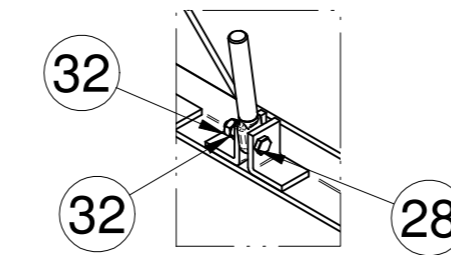
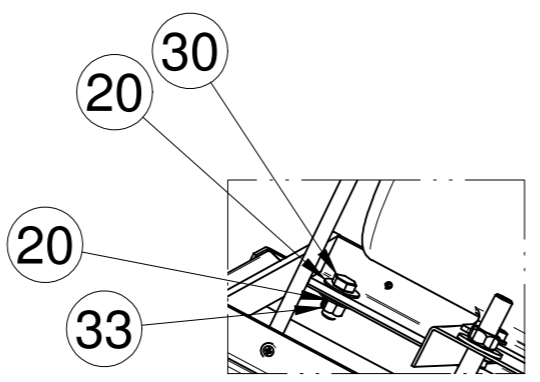
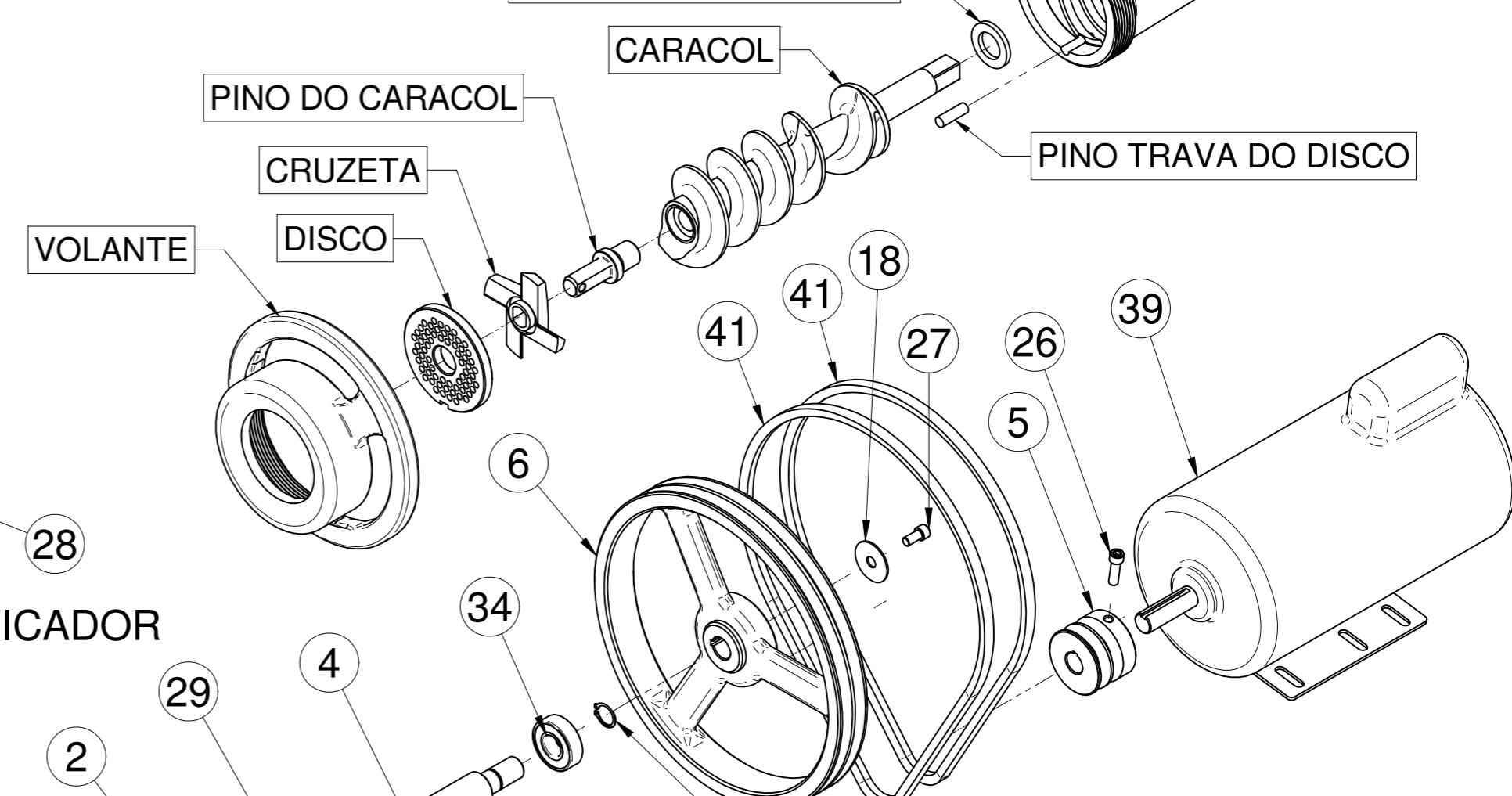
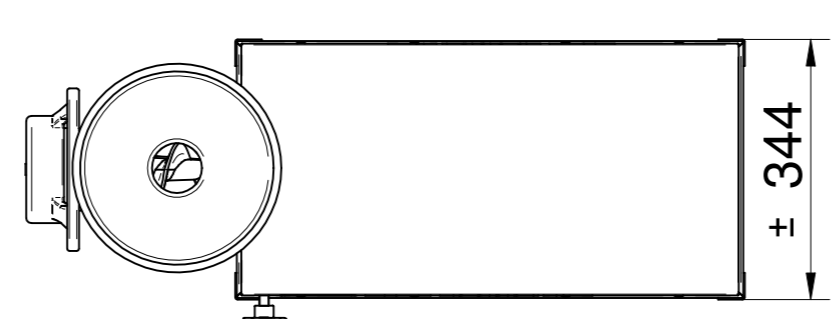
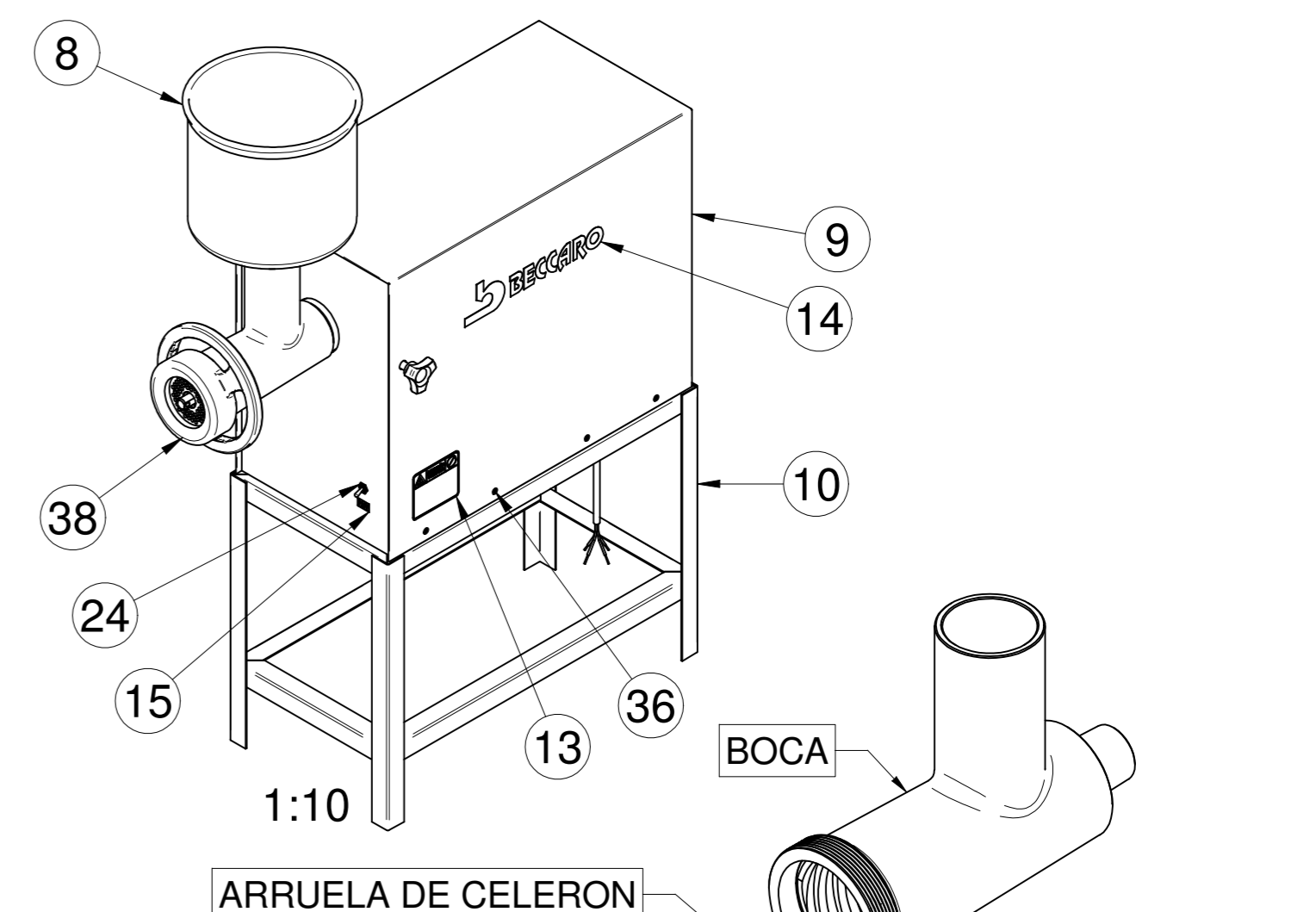
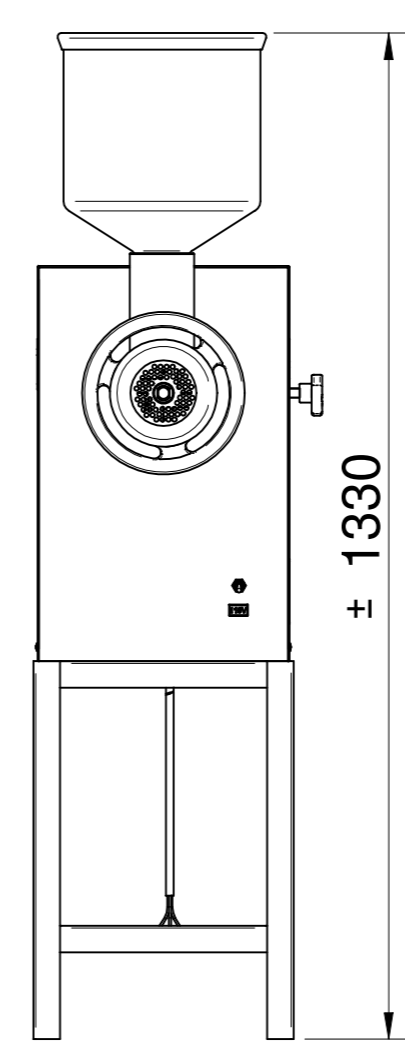
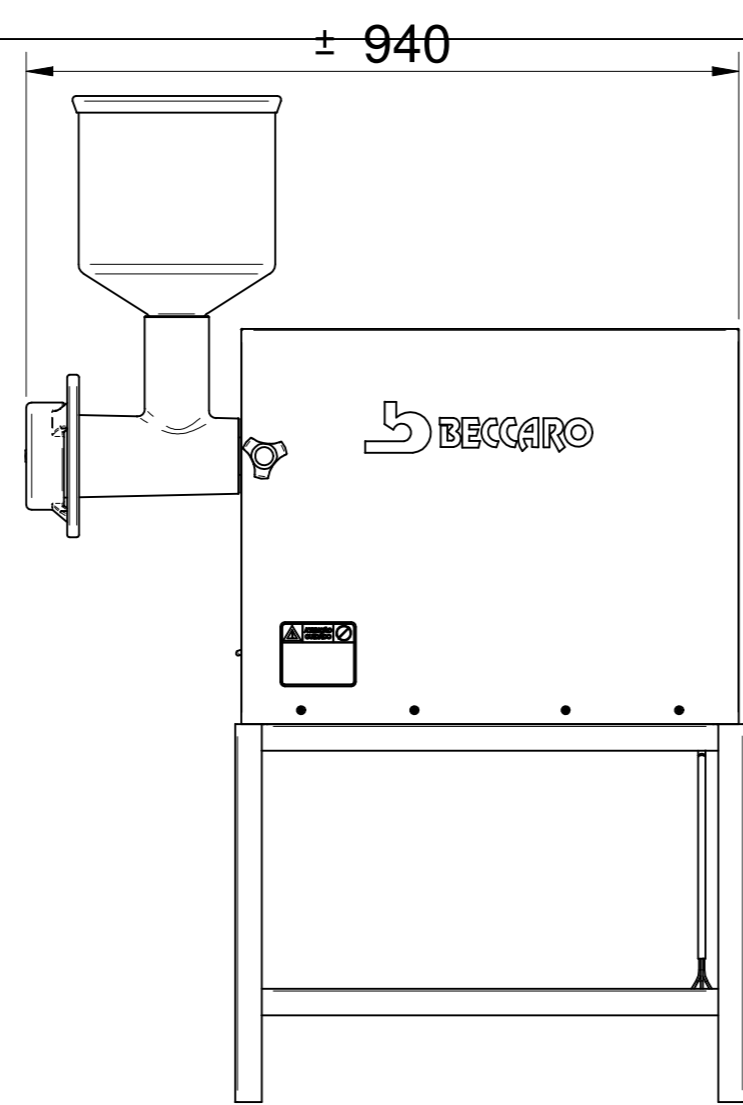
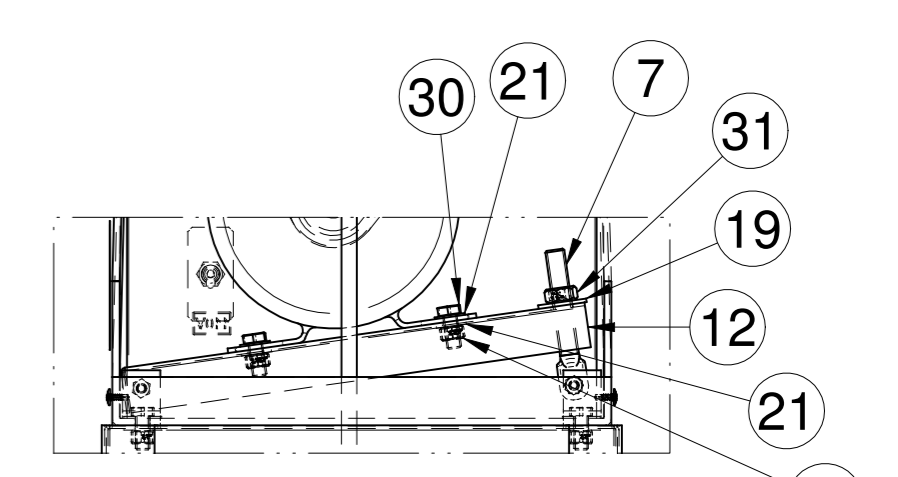
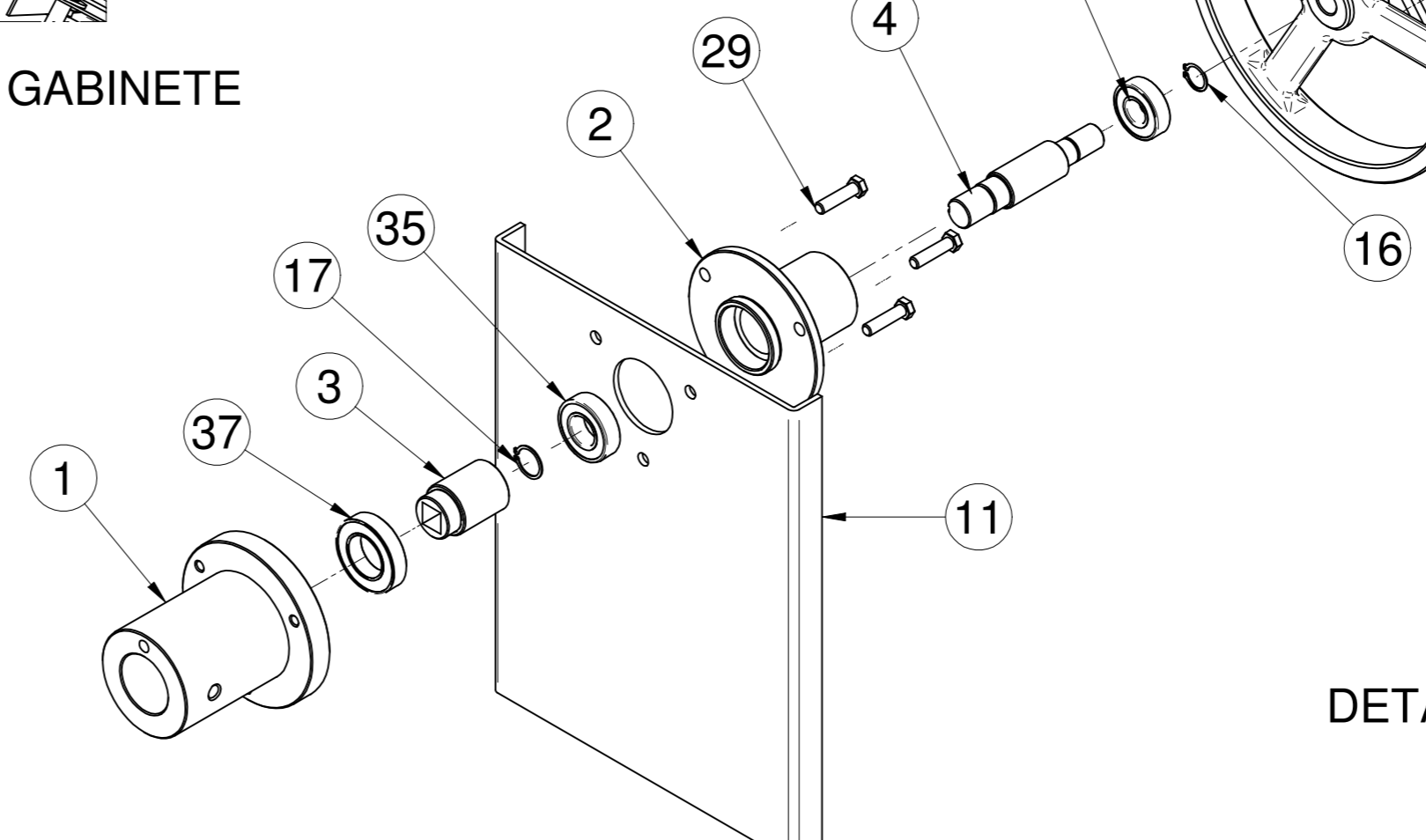


Nº	Código	Descrição	QTD
1	000503	MANCAL DA BOCA	1
2	000506	MANCAL DA POLIA	1
3	000507	CUBO DE SAIDA	1
4	000508	EIXO PRINCIPAL	1
5	000509	POLIA DO MOTOR	1
6	000510	POLIA DO MANCAL	1
7	000511	PARAFUSO ESTICADOR	2
8	000512	FUNIL	1
9	000513	CAPA DO GABINETE	1
10	000514	CAVALETE INOX	1
11	000515	GABINETE	1
12	000516	SUPORE DO MOTOR	1
13	001022	ADESIVO ATENÇÃO CUIDADO	1
14	001024	ADESIVO BECCARO GRANDE	2
15	001027	ADESIVO DE VOLTAGEM	1
16	001033	ANEL ELÁSTICO E-20	1
17	001034	ANEL ELÁSTICO E-25	1
18	001060	ARRUELA LANTERNEIRA 5/16" ZINCADA	1
19	001061	ARRUELA LISA 1/2" ZINCADA	2
20	001066	ARRUELA LISA 3/8" ZINCADA	8
21	001069	ARRUELA LISA 5/16" ZINCADA	8
22	001079	VERGALHÃO ROSCADO W 1/2" x 170 MM.	1
23	001112	CABO PP 3 X 2,5	1
24	001178	CHAVE INTERNA BIPOLAR 20 A CS 301-A	1
25	001268	MANIPULO PP 60 T 1/2	1
26	001296	PARAFUSO ALLEN C/C 5/16" X 1"	1
27	001297	PARAFUSO ALLEN C/C 5/16" X 5/8"	1
28	001319	PARAFUSO SEXTAVADO 1/4" X 1 1/4" GALVANIZADO	2
29	001324	PARAFUSO SEXTAVADO 3/8" X 1 1/2" ZINCADO	3
30	001329	PARAFUSO SEXTAVADO 3/8" X 7/8" ZINCADO	8
31	001371	PO SX 1/2" ZINCADA	2
32	001372	PO SX 1/4" ZINCADA	8
33	001374	PO SX 3/8" ZINCADA	8
34	001397	ROLAMENTO 6204	1
35	001398	ROLAMENTO 6205	1
36	001516	PARAFUSO AUTO BROCANTE 4,2 X 13	8
37	001526	ROLAMENTO 6007	1
38	001620	CABEÇOTE COMPLETO EM AÇO INOX	1
39	001621	MOTOR TRIFÁSICO 1,5 CV	1
40	001663	VERGALHÃO ROSCADO W 1/4" x 210 MM.	1
41	001664	CORREIA A-38	2

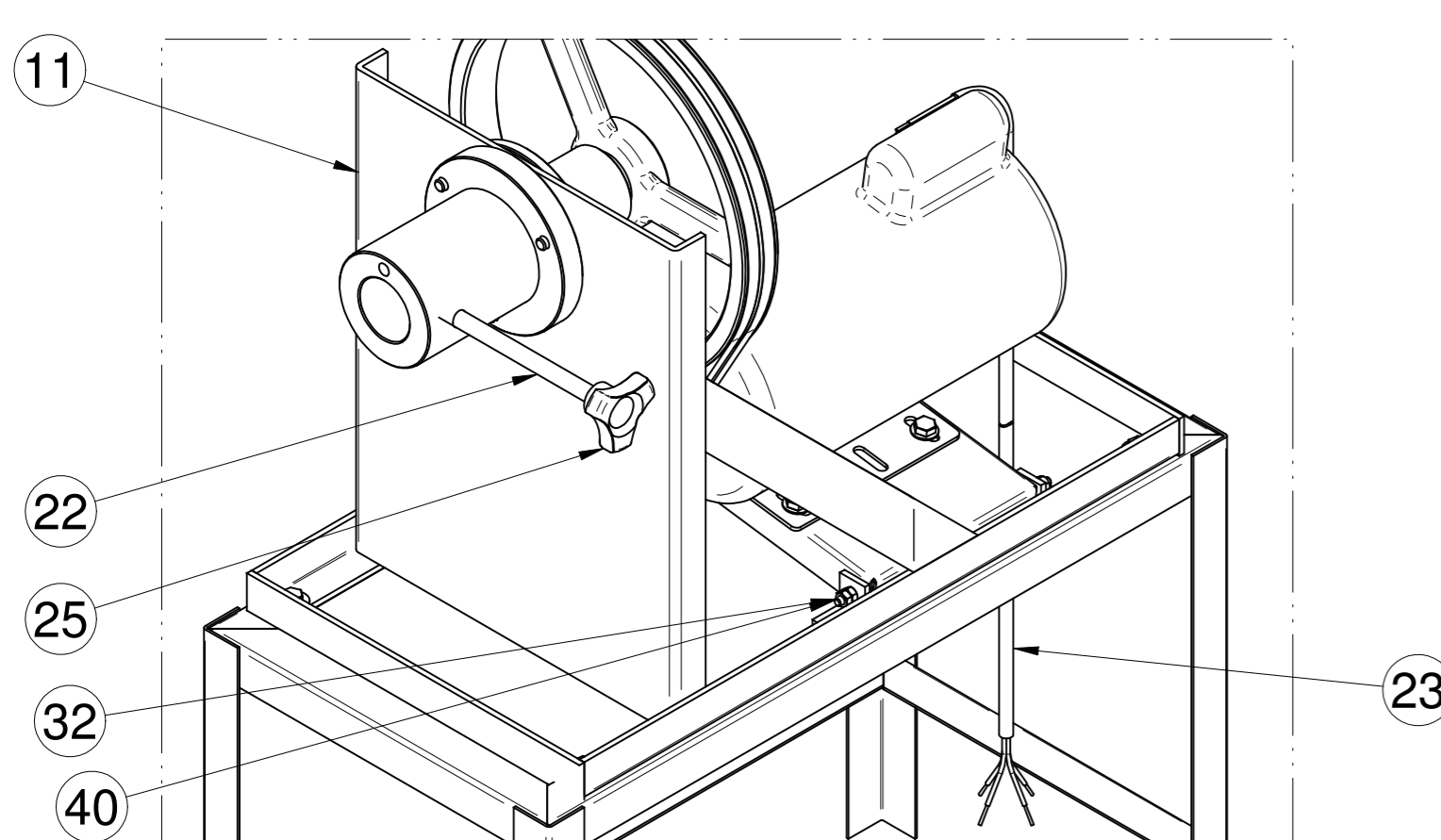


PARAFUSO ESTICADOR

FIXAÇÃO DO GABINETE



DETALHE DA FIXAÇÃO DO MOTOR



INTERNO

<p>DESENHO DE MONTAGEM</p> <p>Tolerância onde não indicado</p> <table border="1"> <thead> <tr> <th>Faixa de dimensão</th> <th>Tolerância</th> </tr> </thead> <tbody> <tr> <td>abaixo que 50,0 mm.</td> <td>± 0,10 mm.</td> </tr> <tr> <td>acima 50,0 até 100,0 mm.</td> <td>± 0,30 mm.</td> </tr> <tr> <td>acima 100,0 até 200,0 mm.</td> <td>± 0,50 mm.</td> </tr> <tr> <td>acima de 200,0 mm.</td> <td>± 1,00 mm.</td> </tr> </tbody> </table> <p>02 - As peças devem estar livres da presença de riscos e rebarbas</p> <p>01 - Acabamento onde não indicado : </p> <p>Projeção 1º diedro - unidade mm</p>		Faixa de dimensão	Tolerância	abaixo que 50,0 mm.	± 0,10 mm.	acima 50,0 até 100,0 mm.	± 0,30 mm.	acima 100,0 até 200,0 mm.	± 0,50 mm.	acima de 200,0 mm.	± 1,00 mm.	<p>Tratamento Superficial : N/A</p> <p>Tratamento Térmico : N/A</p> <p>Dureza : N/A</p> <p>Título do projeto: Moedor de Alho</p> <p>Desenhista: Claudio Vilaronga</p> <p>Este desenho é de uso unico e exclusivo da empresa. PROIBIDA REPRODUÇÃO</p> <p>Revisão atual: 00</p> <p>Código do Desenho 0000/00</p>	<p>M P: Ver Tabela</p> <p>de Componentes</p> <p>Escala: 1 : 5</p> <p>Folha: 1 / 1</p> <p>Cod. Prod: MAB98</p> <p>FORMATO A2</p>
Faixa de dimensão	Tolerância												
abaixo que 50,0 mm.	± 0,10 mm.												
acima 50,0 até 100,0 mm.	± 0,30 mm.												
acima 100,0 até 200,0 mm.	± 0,50 mm.												
acima de 200,0 mm.	± 1,00 mm.												