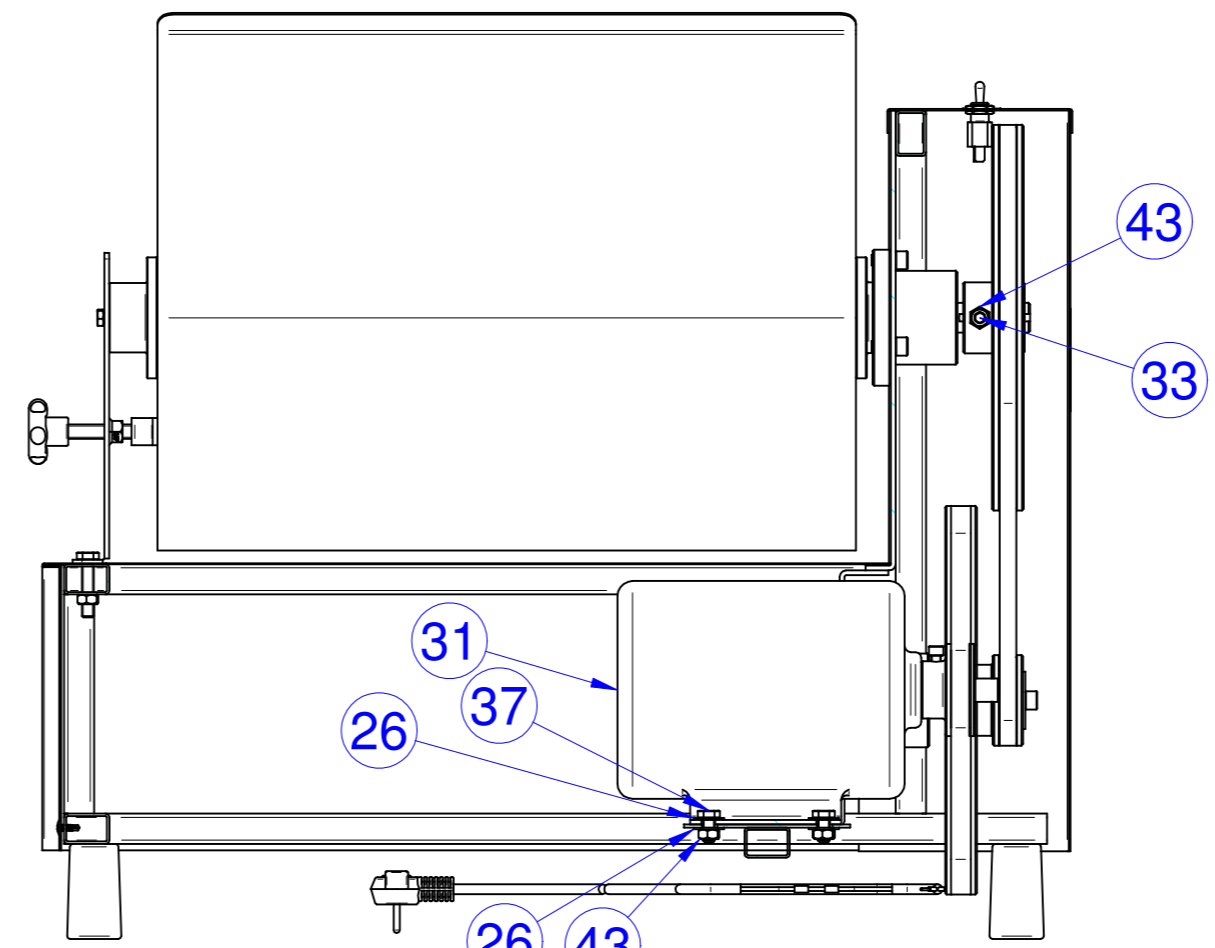
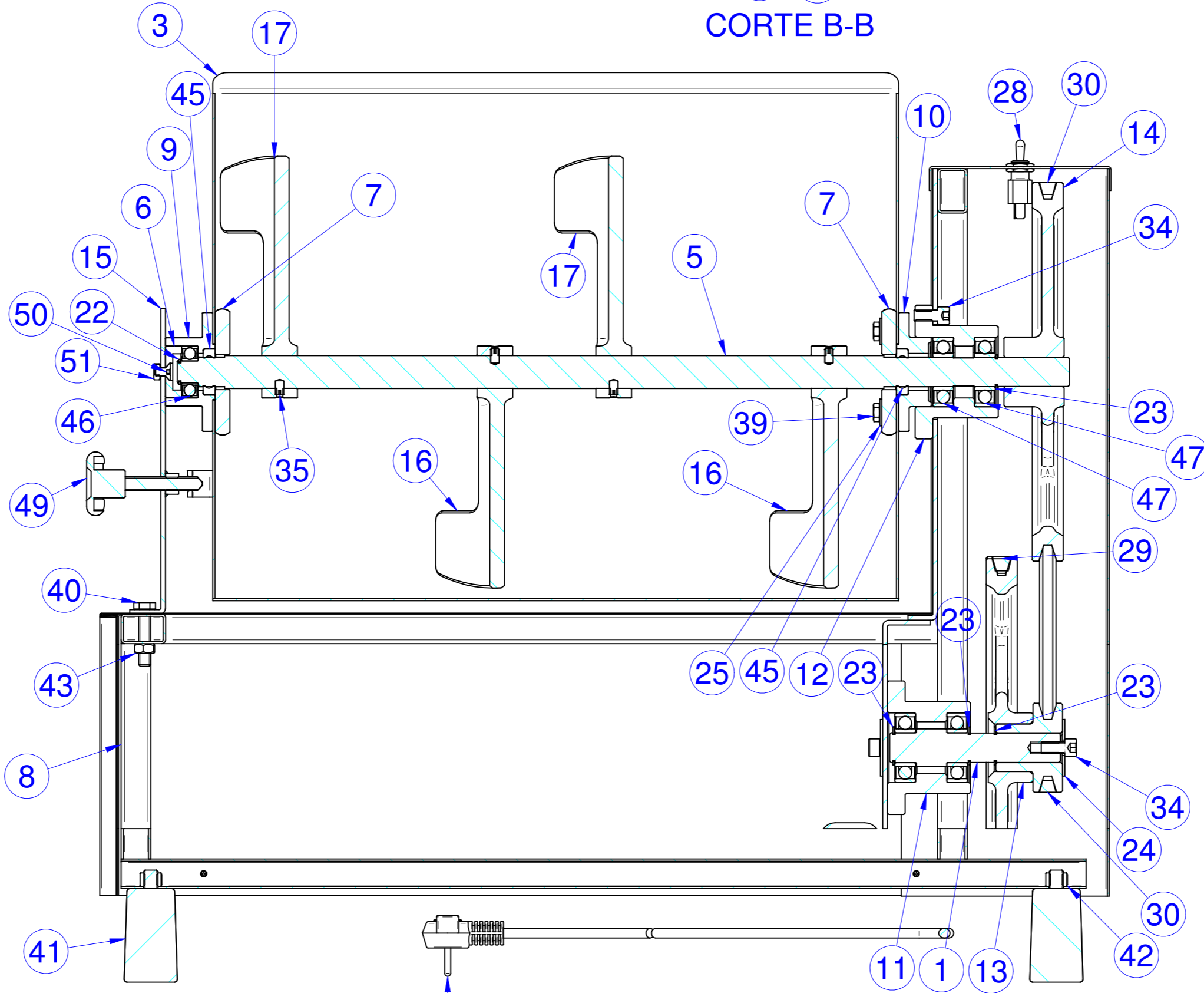
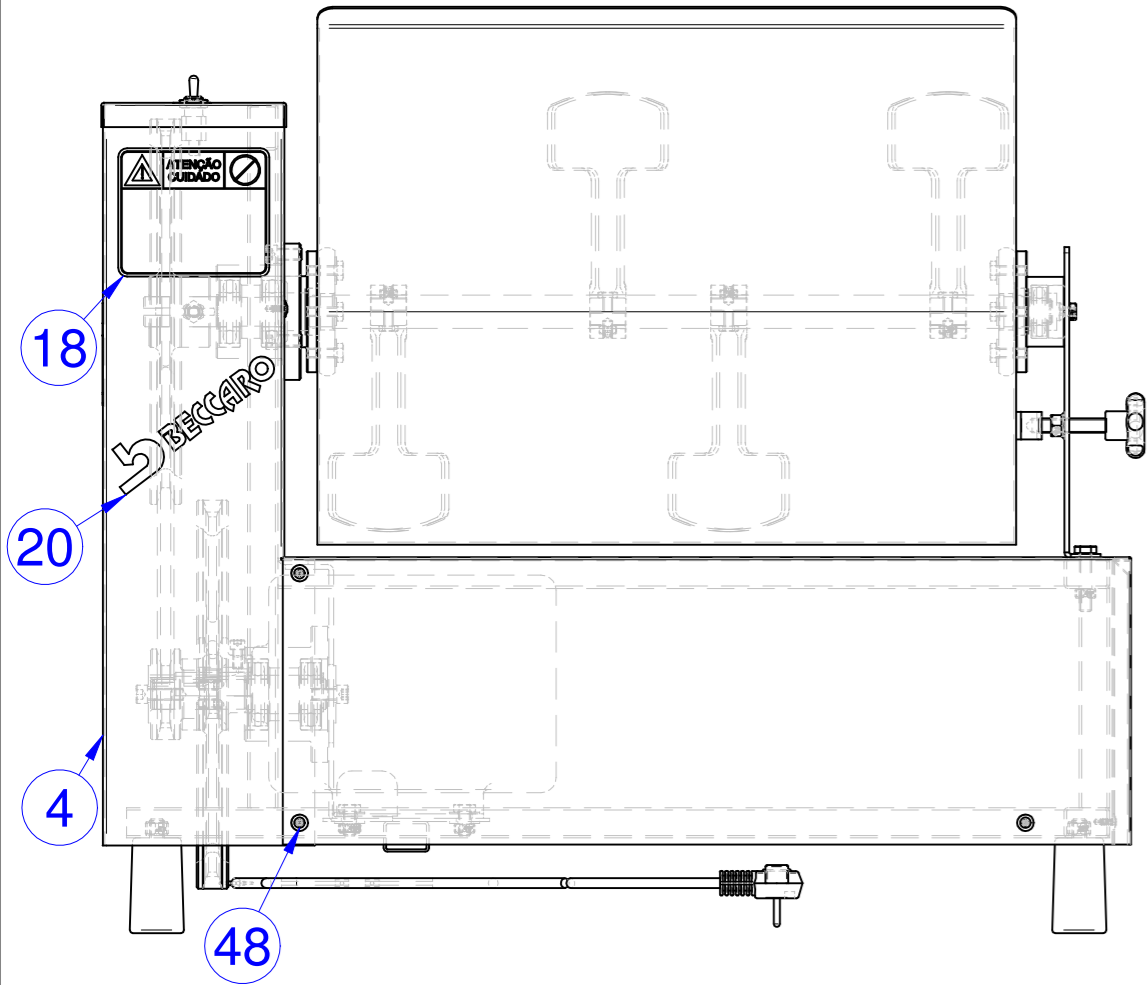


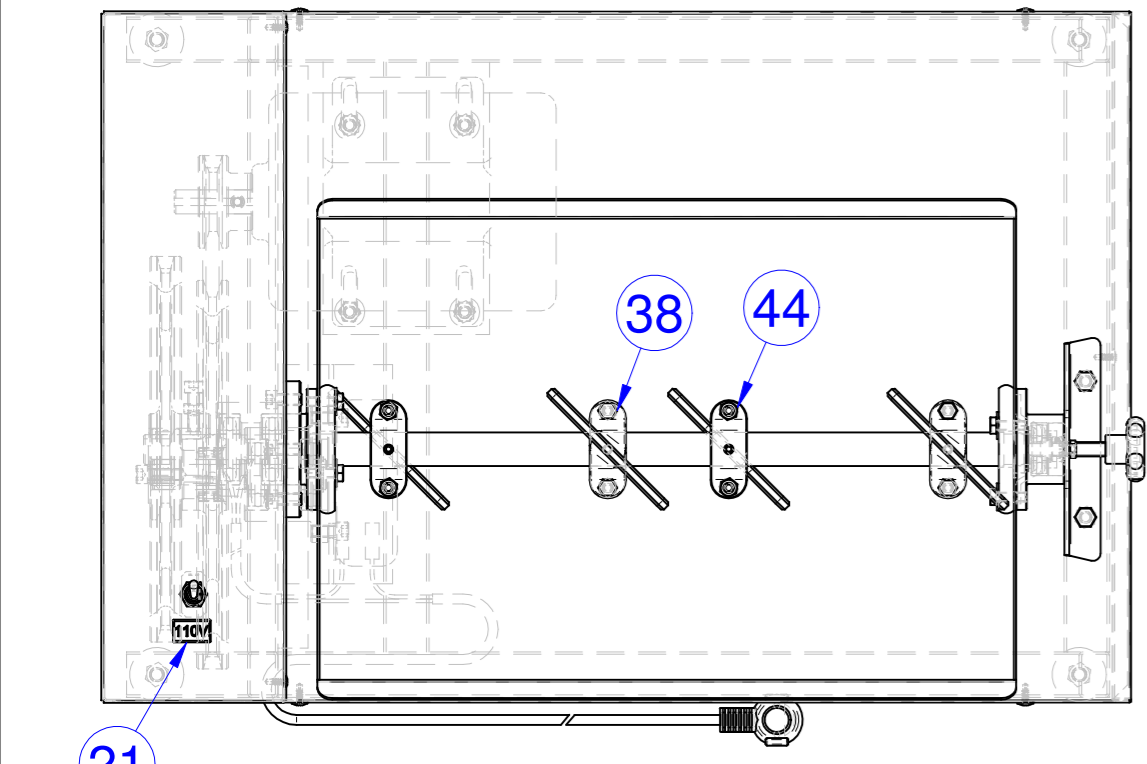
1:10



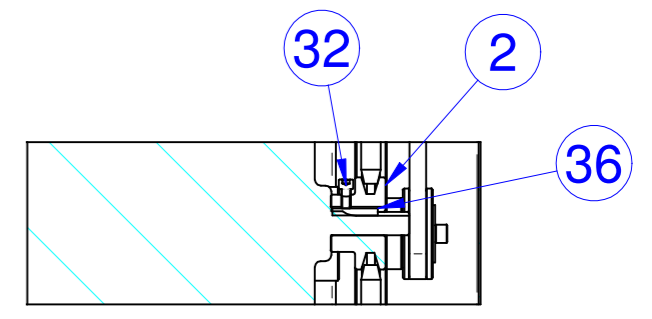
CORTE B-B



CORTE A-A  
1:3



Nº	Código	Descrição	QTD
1	000182	EIXO MENOR	1
2	000269	POLIA DO MOTOR	1
3	000386	CASSAMBA INOX	1
4	000388	CAPA INOX	1
5	000390	EIXO PRINCIPAL	1
6	000391	FLANGE DE NYLON DO MANCAL	1
7	000392	FLANGE DE NYLON DA CAÇAMBA	2
8	000393	GABINETE EPOXI/INOX	1
9	000394	MANCAL DIREITO DA CAÇAMBA	1
10	000395	MANCAL ESQUERDO DA CAÇAMBA	1
11	000396	MANCAL INTERMEDIÁRIO	1
12	000397	MANCAL PRINCIPAL	1
13	000400	POLIA INTERMEDIÁRIA	1
14	000401	POLIA PRINCIPAL	1
15	000403	SUPORTE INOX DA CAÇAMBA	1
16	000445	PÁ DIREITA EM FOFO	2
17	000446	PÁ ESQUERDA EM FOFO	2
18	001022	ADESIVO ATENÇÃO CUIDADO	1
19	001024	ADESIVO BECCARO GRANDE	1
20	001026	ADESIVO BECCARO PEQUENO	1
21	001027	ADESIVO DE VOLTAGEM	1
22	001032	ANEL ELÁSTICO E-15	1
23	001033	ANEL ELÁSTICO E-20	4
24	001060	ARRUELA LANTERNEIRA 5/16" ZINCADA	3
25	001062	ARRUELA LISA 1/4" INOX	6
26	001069	ARRUELA LISA 5/16" ZINCADA	8
27	001108	CABO COM PLUG 2X1 1,93 M B0001	1
28	001176	CHAVE INTERNA UNIP 15A 14123	1
29	001196	CORREIA A-34	1
30	001198	CORREIA A-39	1
31	001279	MOTOR MONOFÁSICO 1/3 CV	1
32	001292	PARAFUSO ALLEN C/C 1/4" X 1/2"	1
33	001296	PARAFUSO ALLEN C/C 5/16" X 1"	1
34	001297	PARAFUSO ALLEN C/C 5/16" X 5/8"	6
35	001299	PARAFUSO ALLEN S/C 1/4" X 3/8"	4
36	001314	AÇO TREF. QUAD. 3/16" X 30 MM. (CHAVETA)	2
37	001331	PARAFUSO SEXTAVADO 5/16" X 5/8" ZINCADO	4
38	001334	PARAFUSO SEXTAVADO INOX 1/4" X 1"	8
39	001337	PARAFUSO SEXTAVADO INOX 1/4" X 3/4"	6
40	001343	PARAFUSO SEXTAVADO INOX 5/16" X 1 1/2"	2
41	001355	PÉ DE PVC 22/98	4
42	001374	PO SX 3/8" ZINCADA	4
43	001376	PO SX 5/16" ZINCADA	7
44	001380	PORCA SEXTAVADA INOX 1/4"	8
45	001391	RETENTOR NI-199	2
46	001396	ROLAMENTO 6202	1
47	001397	ROLAMENTO 6204	4
48	001516	PARAFUSO AUTO BROCANTE 4,2 X 13	9
49	001533	MANIPULO PP 45 W 3/8" x 50 MM.	1
50	001534	PARAFUSO INOX ALLEN CHATO M6 X 10	1
51	001535	PORCA M6	1



POLIA DO MOTOR  
CORTE C-C

ESQUEMA ELÉTRICO VIDE MANUAL DO FABRICANTE DO MOTOR

BRUTO	06 -	Tolerância onde não indicado
ALISADO	05 -	Faixa de dimensão
RETIFICADO	04 -	Tolerância
POLIDO	03 -	abaixo que 50,0 mm. ± 0,10 mm.
LUSTRADO	02 -	acima 50,0 até 100,0 mm. ± 0,30 mm.
	01 -	acima 100,0 até 200,0 mm. ± 0,50 mm.
		acima de 200,0 mm. ± 1,00 mm.

Observações gerais: 02 - As peças devem estar livres da presença de riscos e rebarbas. 01 - Acabamento onde não indicado.

Projeção 1º diedro - unidade mm

Tratamento Superficial: N/A | Tratamento Térmico: N/A | Dureza: N/A

Título do projeto: **Misturadeira 25 KG INOX**

Desenhista: **Claudio Vilaronga** | 1/4/2008

Este desenho é de uso único e exclusivo da empresa. PROIBIDA REPRODUÇÃO

Revisão atual: 00 | Código do Desenho: 0000/00

Ver Tabela | Escala: 1:3 | Folha: 1/1 | Cod. Prod: MB25I | FORMATO A2