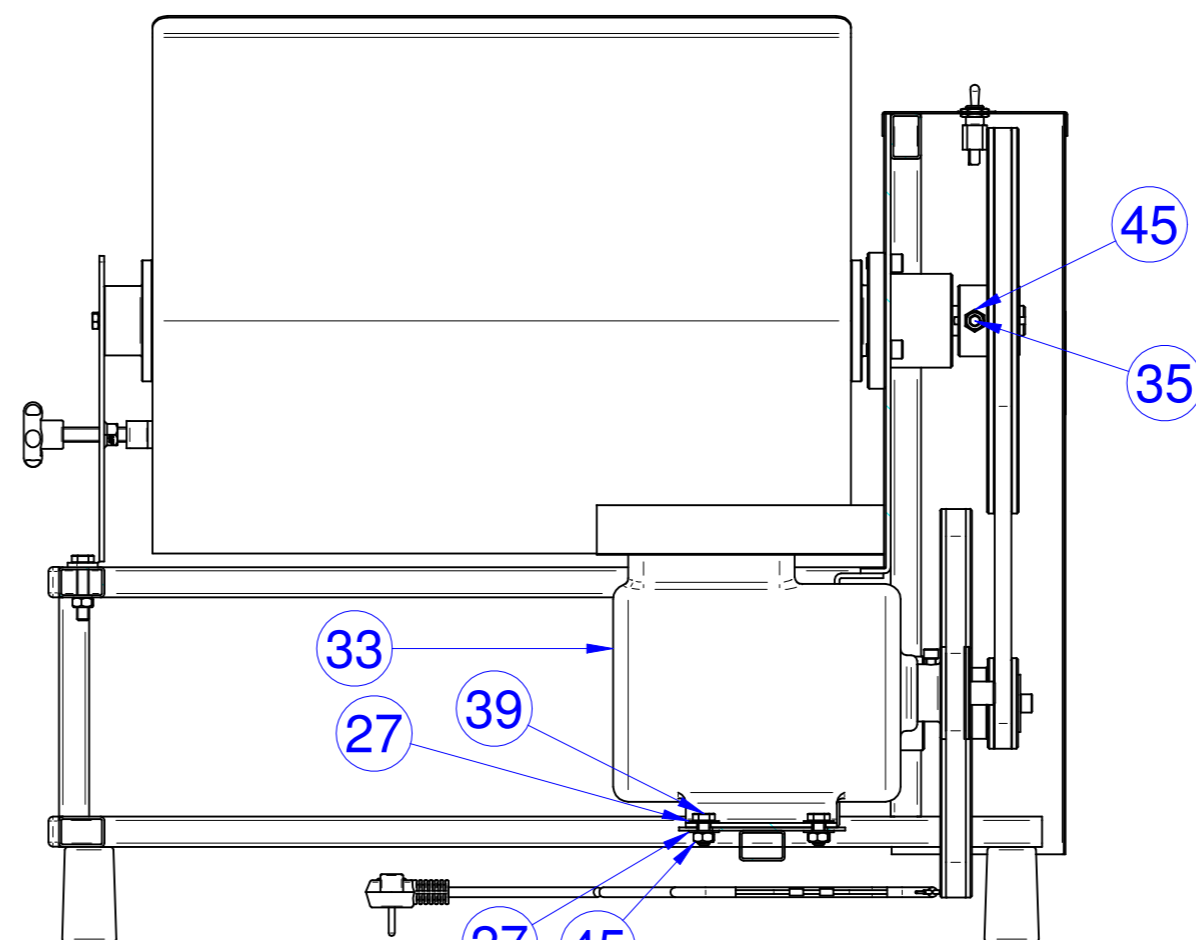
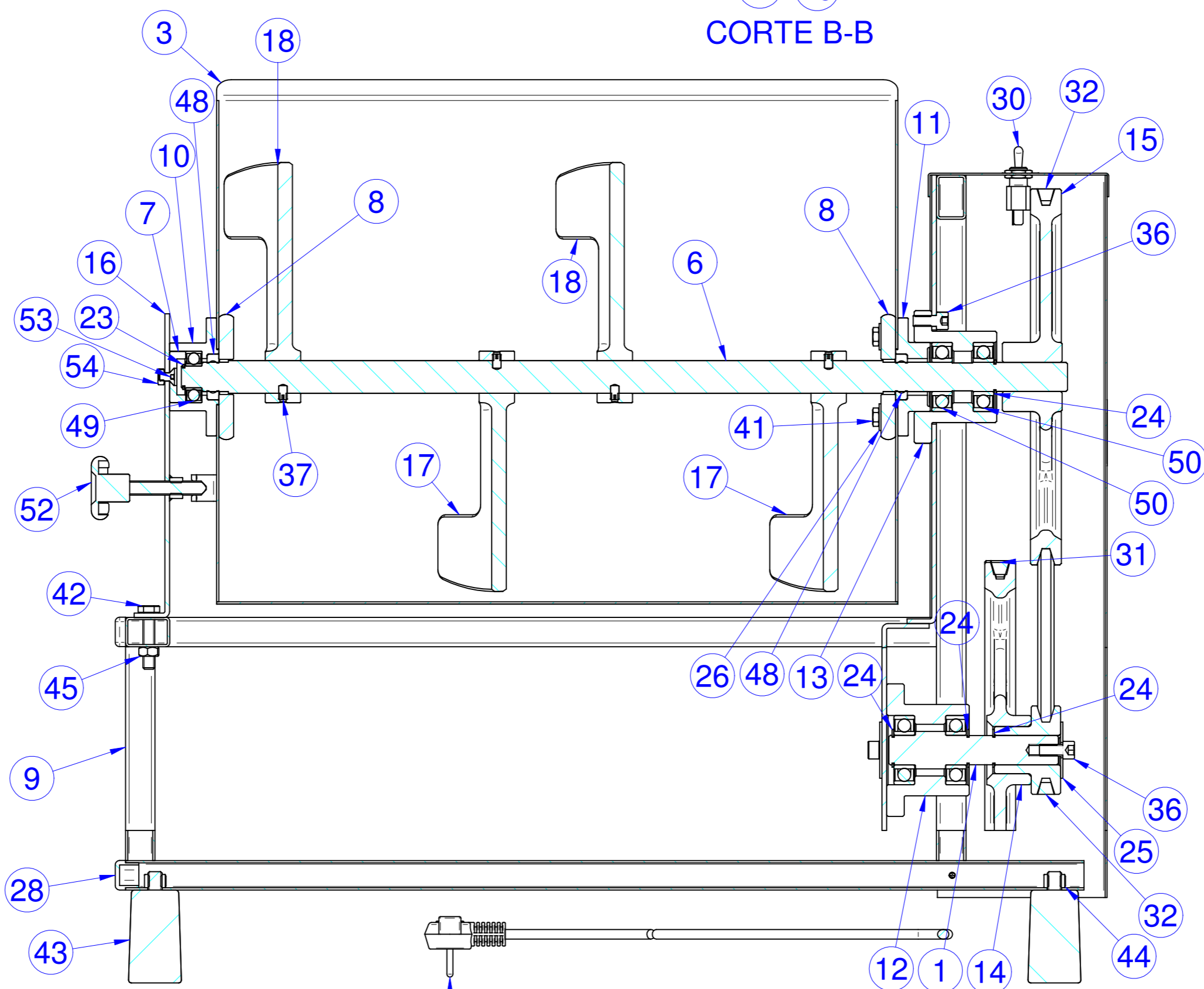
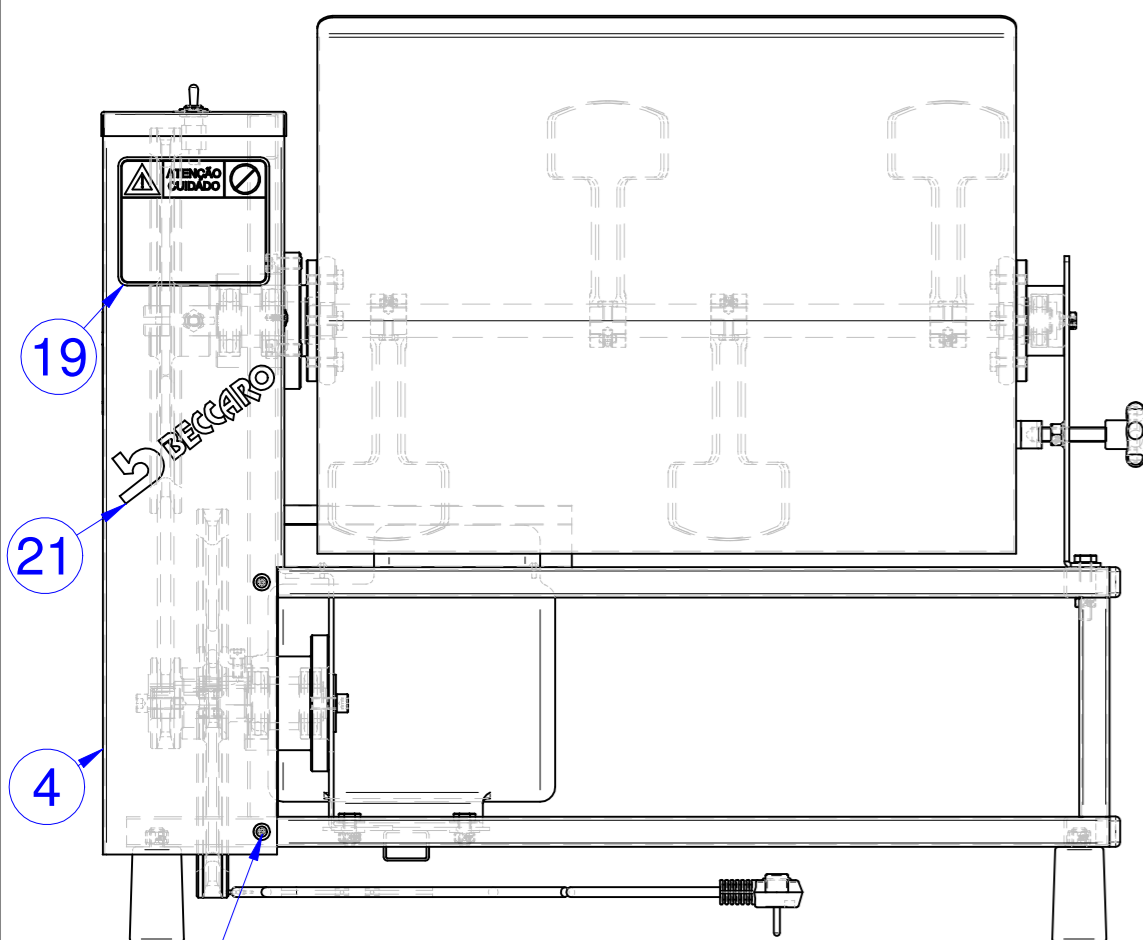


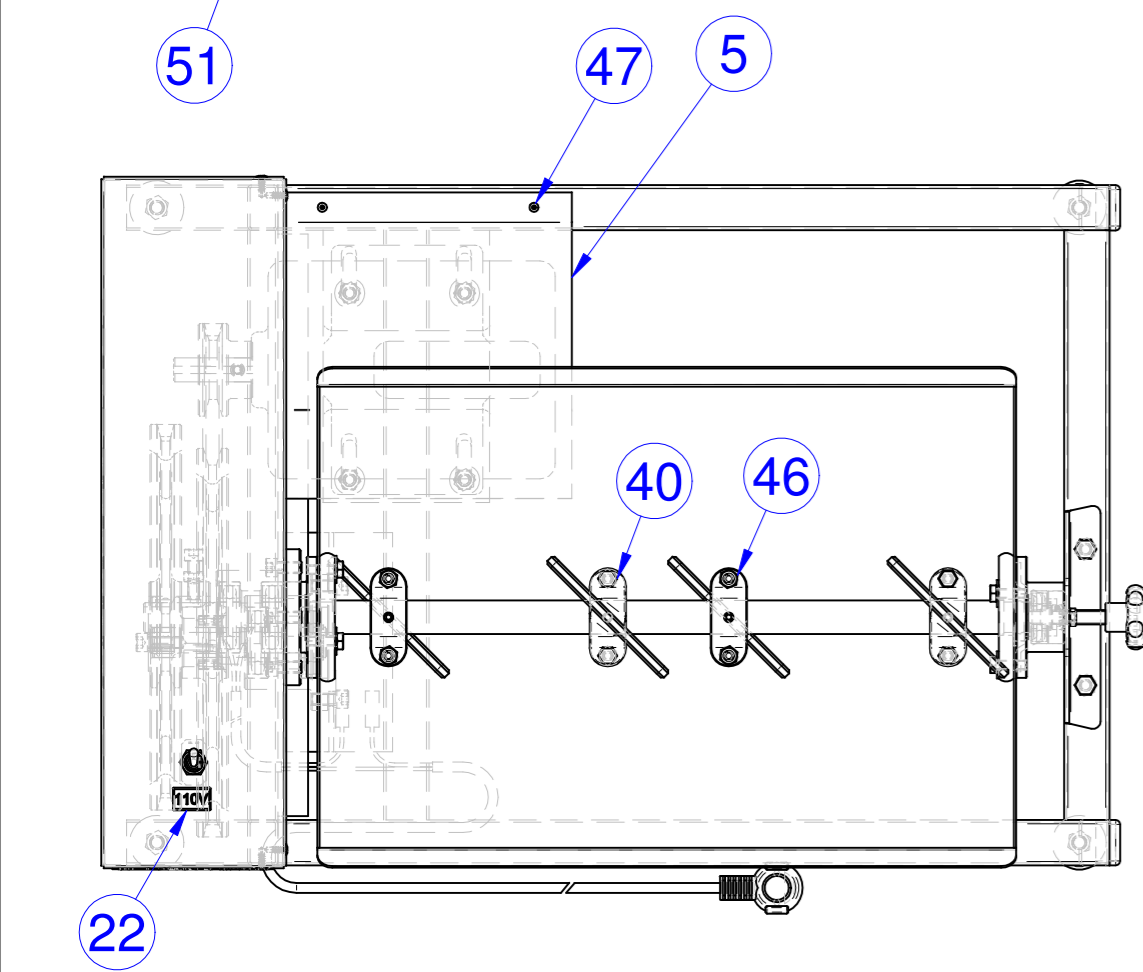
1:10



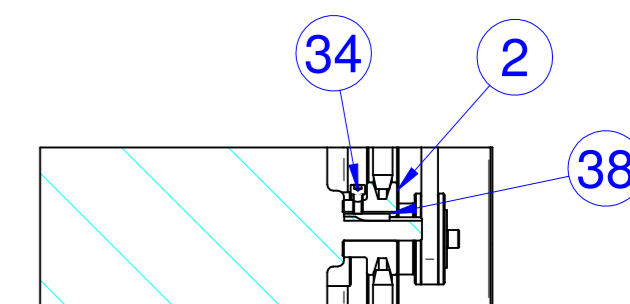
CORTE B-B



CORTE A-A
1:3



Nº	Código	Descrição	QTD
1	000182	EIXO MENOR	1
2	000269	POLIA DO MOTOR	1
3	000386	CASSAMBA INOX	1
4	000387	CAPA EPOXI	1
5	000389	CAPA DE PROTEÇÃO DO MOTOR - EPOXI	1
6	000390	EIXO PRINCIPAL	1
7	000391	FLANGE DE NYLON DO MANCAL	1
8	000392	FLANGE DE NYLON DA CAÇAMBA	2
9	000393	GABINETE EPOXI/INOX	1
10	000394	MANCAL DIREITO DA CAÇAMBA	1
11	000395	MANCAL ESQUERDO DA CAÇAMBA	1
12	000396	MANCAL INTERMEDIÁRIO	1
13	000397	MANCAL PRINCIPAL	1
14	000400	POLIA INTERMEDIÁRIA	1
15	000401	POLIA PRINCIPAL	1
16	000403	SUPORTE INOX DA CAÇAMBA	1
17	000445	PÁ DIREITA EM FOFO	2
18	000446	PÁ ESQUERDA EM FOFO	2
19	001022	ADESIVO ATENÇÃO CUIDADO	1
20	001024	ADESIVO BECCARO GRANDE	1
21	001026	ADESIVO BECCARO PEQUENO	1
22	001027	ADESIVO DE VOLTAGEM	1
23	001032	ANEL ELÁSTICO E-15	1
24	001033	ANEL ELÁSTICO E-20	4
25	001060	ARRUELA LANTERNEIRA 5/16" ZINCADA	3
26	001062	ARRUELA LISA 1/4" INOX	6
27	001069	ARRUELA LISA 5/16" ZINCADA	8
28	001105	BATOQUE 30 X 20	4
29	001108	CABO COM PLUG 2X1 1,93 M B0001	1
30	001176	CHAVE INTERNA UNIP 15A 14123	1
31	001196	CORREIA A-34	1
32	001198	CORREIA A-39	1
33	001279	MOTOR MONOFASICO 1/3 CV	1
34	001292	PARAFUSO ALLEN C/C 1/4" X 1/2"	1
35	001296	PARAFUSO ALLEN C/C 5/16" X 1"	1
36	001297	PARAFUSO ALLEN C/C 5/16" X 5/8"	6
37	001299	PARAFUSO ALLEN S/C 1/4" X 3/8"	4
38	001314	AÇO TREF. QUAD. 3/16" X 30 MM. (CHAVETA)	2
39	001331	PARAFUSO SEXTAVADO 5/16" X 5/8" ZINCADO	4
40	001334	PARAFUSO SEXTAVADO INOX 1/4" X 1"	8
41	001337	PARAFUSO SEXTAVADO INOX 1/4" X 3/4"	6
42	001343	PARAFUSO SEXTAVADO INOX 5/16" X 1 1/2"	2
43	001355	PÉ DE PVC 22/98	4
44	001374	PO SX 3/8" ZINCADA	4
45	001376	PO SX 5/16" ZINCADA	7
46	001380	PORCA SEXTAVADA INOX 1/4"	8
47	001384	REBITE POP 3 X 8 MM.	2
48	001391	RETENTOR NI-199	2
49	001396	ROLAMENTO 6202	1
50	001397	ROLAMENTO 6204	4
51	001516	PARAFUSO AUTO BROCANTE 4,2 X 13	6
52	001533	MANIPULO PP 45 W 3/8" x 50 MM.	1
53	001534	PARAFUSO INOX ALLEN CHATO M6 X 10	1
54	001535	PORCA M6	1



POLIA DO MOTOR
CORTE C-C

ESQUEMA ELÉTRICO VIDE MANUAL DO
FABRICANTE DO MOTOR

BRUTO	06 -	Tolerância onde não indicado
ALISADO	05 -	Faixa de dimensão
RETIFICADO	04 -	Tolerância
POLIDO	03 -	abaixo que 50,0 mm. ± 0,10 mm.
LUSTRADO	02 -	acima 50,0 até 100,0 mm. ± 0,30 mm.
	01 -	acima 100,0 até 200,0 mm. ± 0,50 mm.
		acima de 200,0 mm. ± 1,00 mm.
		Projeção 1º diedro - unidade mm

Observações gerais

Tratamento Superficial : N/A	Tratamento Térmico : N/A	Dureza : N/A
Título do projeto: Misturadeira 25 KG EPOXI		
Escala: 1:3		
Desenhista: Claudio Vilaronga		
Data: 1/4/2008		
Este desenho é de uso único e exclusivo da empresa. PROIBIDA REPRODUÇÃO		
Aprovação:		
Cod. Prod: MB25E		
Revisão atual: 00		
Codigo do Desenho: 0000/00		
FORMATO A2		