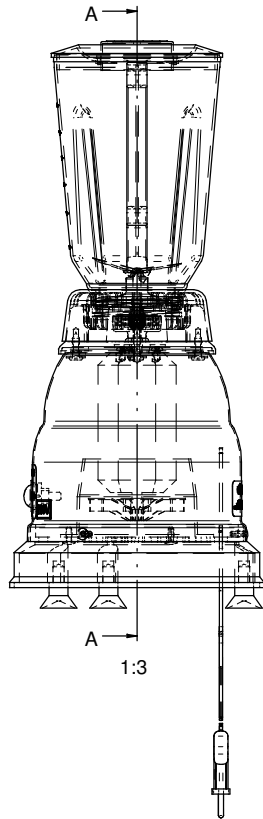


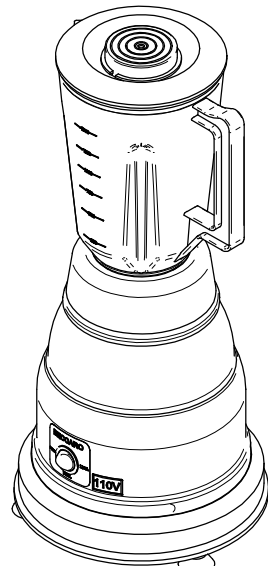
DESCRÇÃO COD  
MOTOR 110 V | 001287  
MOTOR 220 V | 001286

Nº	Código	Descrição	QTD
1	000233	SUPORE DO MOTOR DO LIQUIDICADOR	1
2	000435	CAIXA DO ARRASTE FÊMEA	1
3	000437	TAMPA DO ARRASTE FÊMEA LIQUIDIFICADOR	1
4	000505	ARRASTE MACHO ( ENTALHADO )	1
5	001023	ADESIVO BECCARO DO LIQUIDIFICADOR	1
6	001027	ADESIVO DE VOLTAGEM	2
7	001065	ARRUELA LISA 3/16"	4
8	001084	BASE PLASTICA	1
9	001107	CABO COM PLUG 2X075 1,5m B0008	1
10	001183	CLIP CANOA	6
11	001210	DIFUSOR DO LIQUIDIFICADOR	1
12	00128X	MOTOR ELETRICO	1
13	001301	PARAFUSO AUTO ATARRACHANTE 5,5 X 19 MM.	4
14	001353	PÉ DO LIQUIDIFICADOR / EXTRATOR INOX	3
15	001444	ACOPLAMENTO DO COPO	1
16	001499	COPO PLÁSTICO 1,5 L	1
17	001500	CONJUNTO FACA ( COPO) C/ EIXO ESQUERDO	1
18	001501	ANEL DE VEDAÇÃO	1
19	001502	BASE DO COPO PRETA	1
20	001507	ANEL DE VEDAÇÃO DE SILICONE - LIQUIDIFICADOR	1
21	001508	ADESIVO ATENÇÃO (refrigeração)	1
22	001509	PARAFUSO AUTO ATARRACHANTE 2,9 X 6,5 MM.	3
23	001510	GABINETE DO LIQUIDIFICADOR - ALUMÍNIO	1
24	001511	SUPORE DA BUCHA - LIQUIDIFICADOR	1
25	001513	PARAFUSO TRILOBULAR M4 X 8 MM. FENDA PHILLIPS	3
26	001574	ARRUELA DE CELERON - FACA DO LIQUIDIFICADOR	2
27	001575	ARRUELA DE AÇO - FACA DO LIQUIDIFICADOR	1
28	001629	CHAVE INTERNA UNIP 10 A 16107 (PULSAR)	1
29	003692	ARRASTE FÊMEA ( ENTALHADO )	1

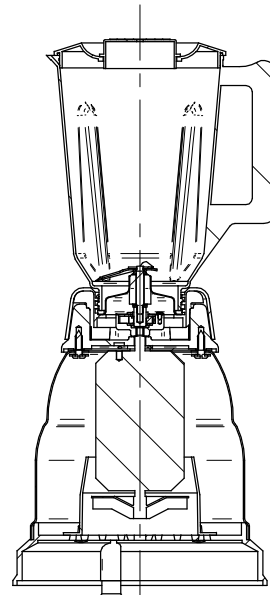
1:5



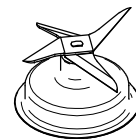
ESQUEMA ELÉTRICO VIDE MANUAL DO FABRICANTENDO MOTOR



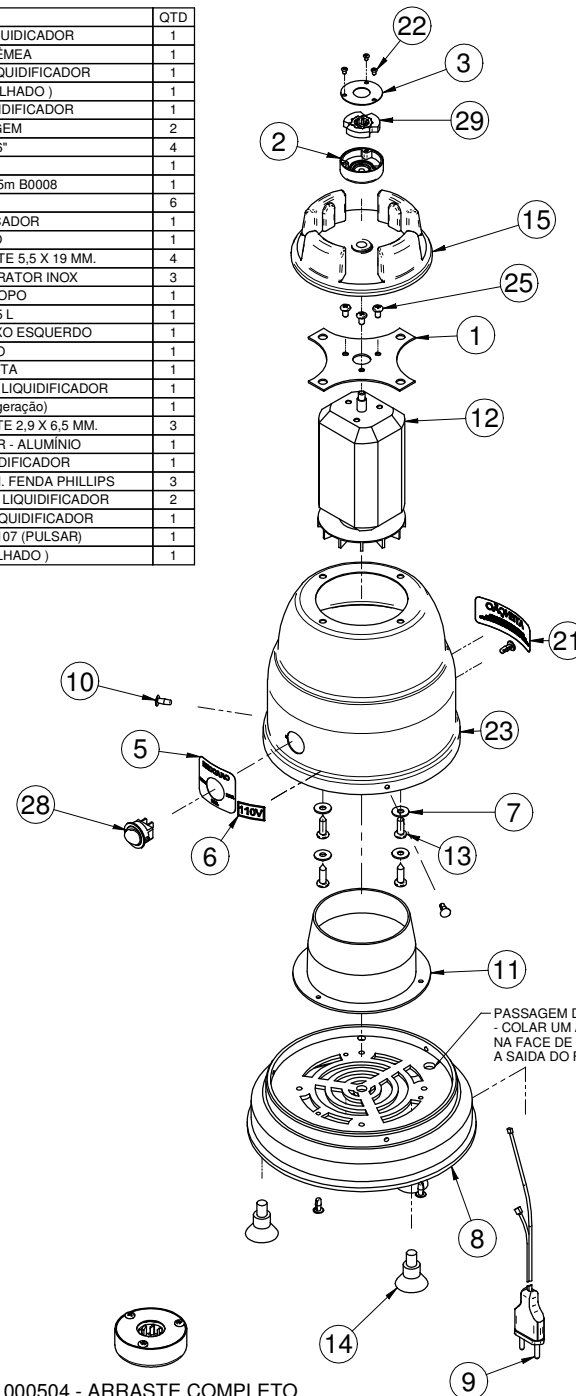
ISOMÉTRICO



CORTE A-A  
1:3



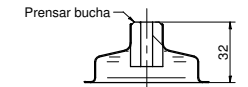
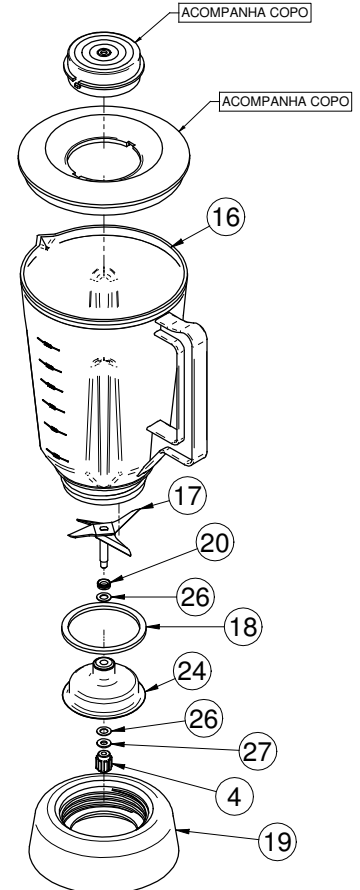
000426 - MANCAL COMPLETO



000504 - ARRASTE COMPLETO

Processamento	Observações	Tolerância onde não indicado
BRUTO	06 -	
ALISADO	05 -	Faixa de dimensão
RETIFICADO	04 -	Tolerância
POLIDO	03 -	abaixo de 50,0 mm. ± 0,10 mm.
LUSTRADO	02 -	acima 50,0 até 100,0 mm. ± 0,30 mm.
	01 -	acima 100,0 até 200,0 mm. ± 0,50 mm.
		acima 200,0 mm. ± 1,00 mm.
		Projeção 1º diedro - unidade mm

PASSAGEM DE CABO ELÉTRICO - COLAR UM ADESIVO DE VOLTAGEM NA FACE DE BAIXO DA BASE, PROXIMO A SAÍDA DO FIO



Detalhe da Base da Faca  
1:2

rev 01 - Troca do arrastador	Tratamento Superficial : N/A	Tratamento Térmico : N/A	Dureza : N/A
Título do projeto:			M P: Ver tabela
de Componentes			Escala: Ver Desenho
Folha: 1 / 1			Cód. Prod: LB 1,5
Formato: A2			



Desenhista: Claudio Vilaronga 17/7/2008  
Este desenho é de uso único e exclusivo da empresa. PROIBIDA REPRODUÇÃO  
Revisão atual: 01  
Código do Desenho: 0000/00