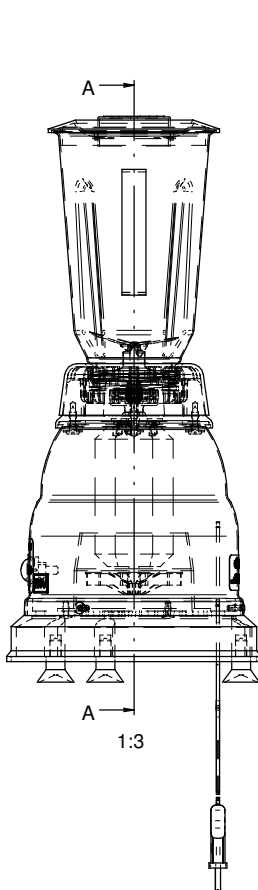


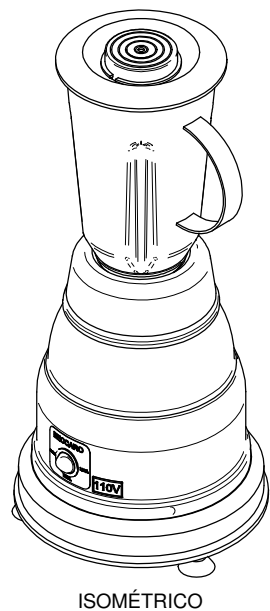
1:5

DESCRIÇÃO COD  
MOTOR 110 V 001287  
MOTOR 220 V 001288

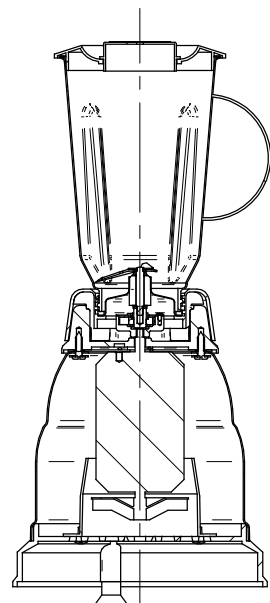
Nº	Código	Descrição	QTD
1	000233	SUPORE DO MOTOR DO LIQUIDICADOR	1
2	000435	CAIXA DO ARRASTE FÊMEA	1
3	000437	TAMPA DO ARRASTE FÊMEA LIQUIDIFICADOR	1
4	000505	ARRASTE MACHO ( ENTALHADO )	1
5	001023	ADESIVO BECCARO DO LIQUIDIFICADOR	1
6	001027	ADESIVO DE VOLTAGEM	2
7	001065	ARRUELA LISA 3/16"	4
8	001084	BASE PLASTICA	1
9	001107	CABO COM PLUG 2X075 1.5m B0008	1
10	001183	CLIP CANOA	6
11	001210	DIFUSOR DO LIQUIDIFICADOR	1
12	00128X	MOTOR ELÉTRICO	1
13	001301	PARAFUSO AUTO ATARRACHANTE 5.5 X 19 MM.	4
14	001353	PÉ DO LIQUIDIFICADOR / EXTRATOR INOX	3
15	001444	ACOPLAMENTO DO COPO	1
16	001500	CONJUNTO FACA ( COPO ) C/ EIXO ESQUERDO	1
17	001501	ANEL DE VEDAÇÃO	1
18	001502	BASE DO COPO PRETA	1
19	001507	ANEL DE VEDAÇÃO DE SILICONE - LIQUIDIFICADOR	1
20	001508	ADESIVO ATENÇÃO (refrigeração)	1
21	001509	PARAFUSO AUTO ATARRACHANTE 2.9 X 6.5 MM.	3
22	001510	GABINETE DO LIQUIDIFICADOR - ALUMÍNIO	1
23	001511	SUPORE DA BUCHA - LIQUIDIFICADOR	1
24	001513	PARAFUSO TRILOBULAR M4 X 8 MM. FENDA PHILLIPS	3
25	001574	ARRUELA DE CELERON - FACA DO LIQUIDIFICADOR	2
26	001575	ARRUELA DE AÇO - FACA DO LIQUIDIFICADOR	1
27	001609	COPO INOX	1
28	001629	CHAVE INTERNA UNIP 10 A 16107 (PULSAR)	1
29	001635	SOBRE TAMPA	1
30	001636	TAMPA DO COPO	1
31	003692	ARRASTE FÊMEA ( ENTALHADO )	1



ESQUEMA ELÉTRICO VIDE MANUAL DO FABRICANTENDO MOTOR



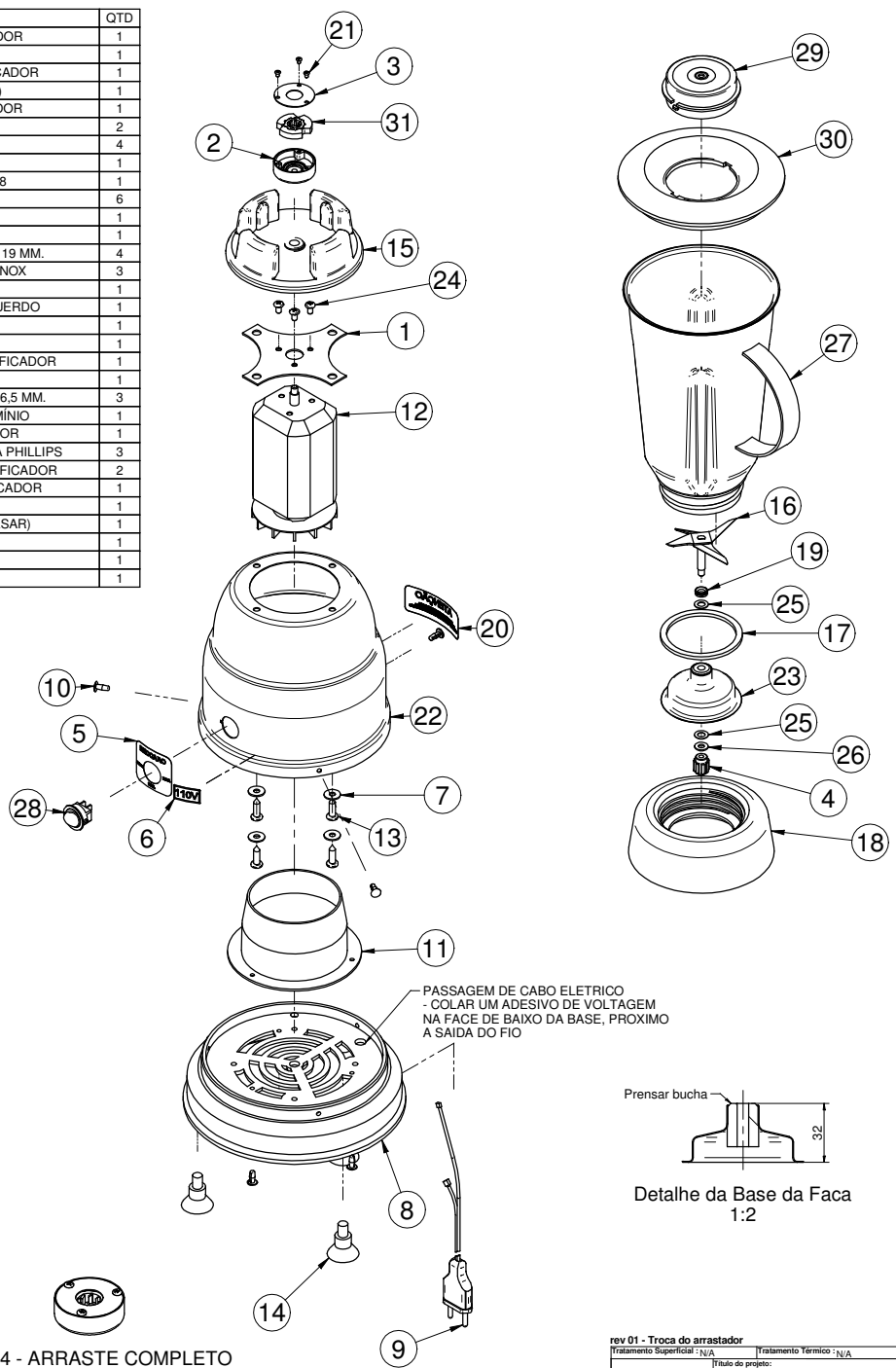
ISOMÉTRICO



CORTE A-A  
1:3

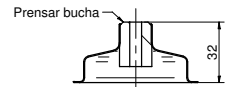


000426 - MANCAL COMPLETO



000504 - ARRASTE COMPLETO

PASSAGEM DE CABO ELÉTRICO - COLAR UM ADESIVO DE VOLTAGEM NA FACE DE BAIXO DA BASE, PROXIMO A SAÍDA DO FIO



Detalhe da Base da Faca  
1:2

Observações gerais	Tolerância onde não indicado
BRUTO	± 0.10 mm
ALISADO	± 0.30 mm
RETIFICADO	± 0.50 mm
POLIDO	± 1.00 mm
LUSTRADO	± 1.00 mm
06 -	± 0.10 mm
05 -	± 0.30 mm
04 -	± 0.50 mm
03 -	± 1.00 mm
02 -	± 1.00 mm
01 -	± 1.00 mm
02 - As peças devem estar livres da presença de riscos e rebarbas	
01 - Acabamento onde não indicado	
Projeção 1º diedro - unidade mm	

rev 01 - Troca do arrastador

Tratamento Superficial: N/A | Tratamento Térmico: N/A | Dureza: N/A

Título do projeto: **Liquidificador 1,5 L INOX**

Desenhista: Claudio Vilaronga | 17/7/2008 | Folha: 1 / 1

Este desenho é de uso único e exclusivo da empresa. PROIBIDA REPRODUÇÃO

Aprovação: **LB 1,5**

Cód. Prod.: **LB 1,5**

DESENHO TÉCNICO | Revisão atual: 01 | Código do Desenho: 0000/00 | FORMATO A2