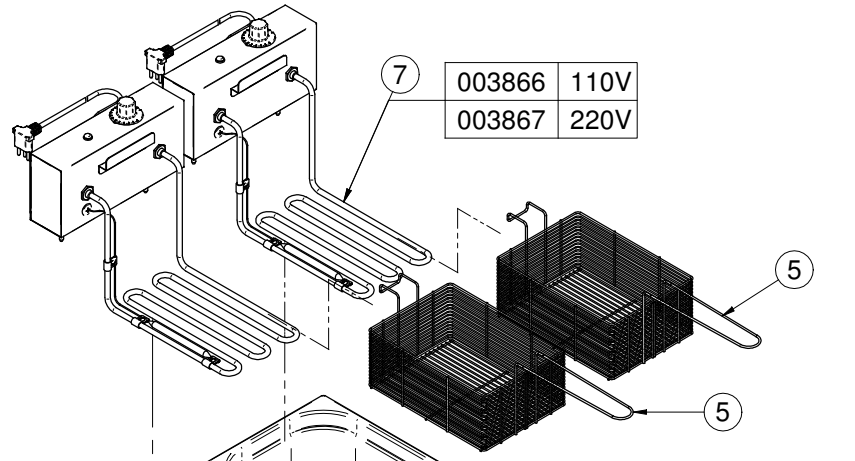
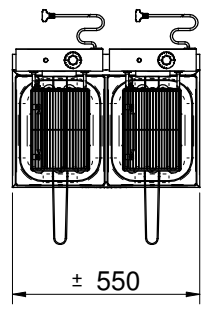
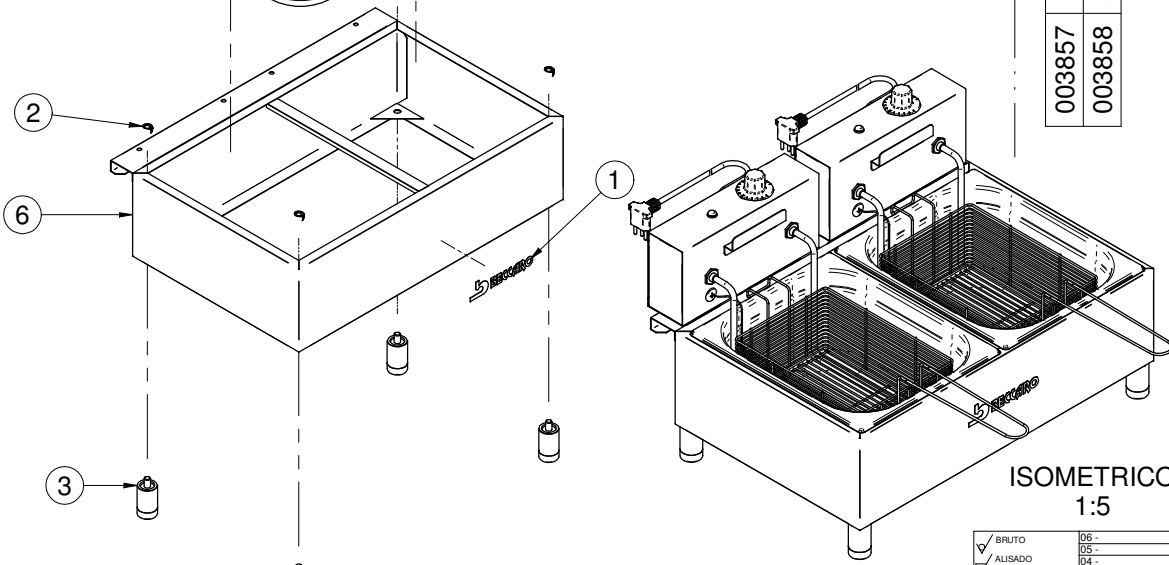
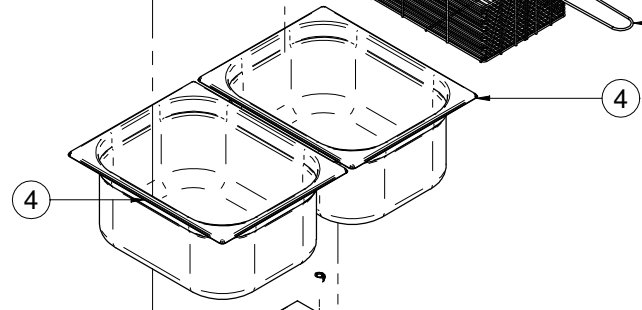


1:10

Nº	Código	Descrição	QTD
1	001026	ADESIVO BECCARO PEQUENO	1
2	001374	PO SX 3/8" ZINCADA	4
3	003660	PÉ PARA FRITADOR FBA/FBB	4
4	003812	CUBA FBB	2
5	003821	CESTO FB1B / FB2B	2
6	003865	GABINETE DO FRITADOR FB2B	1
7	00386X	PAINEL COMPLETO - FBB	2



003866	110V
003867	220V



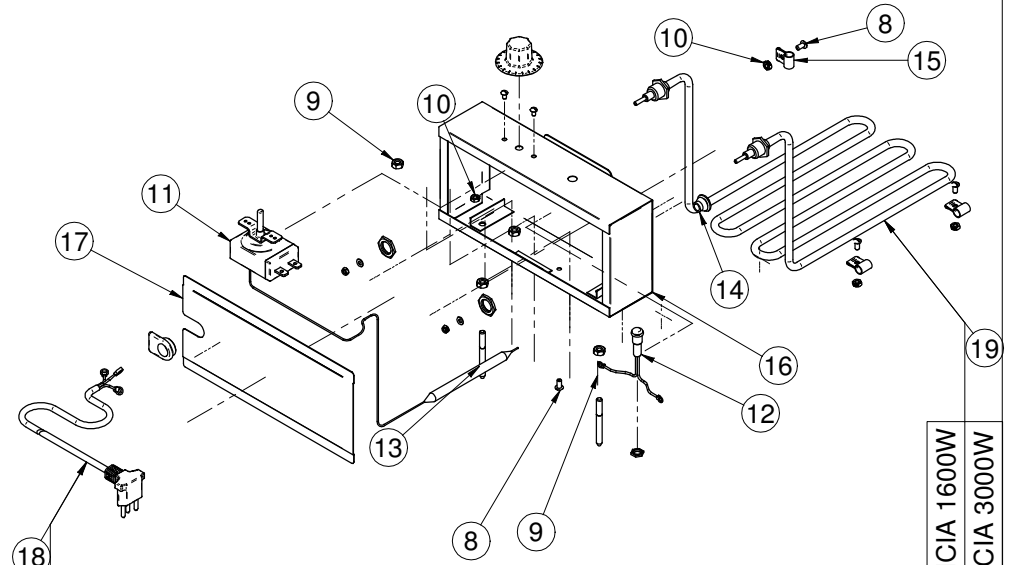
ISOMETRICO
1:5

✓	BRUTO	06 -	
✓	ALISADO	05 -	
✓	RETIFICADO	04 -	
✓	POLIDO	03 -	
✓	LUSTRADO	02 -	

Faixa de dimensão		Tolerância
abaixo que 50,0 mm.	± 0,10 mm.	
acima 50,0 até 100,0 mm.	± 0,30 mm.	
acima 100,0 até 200,0 mm.	± 0,50 mm.	
acima de 200,0 mm.	± 1,00 mm.	

Tolerância onde não indicado	
Projecção 1º diedro - unidade mm	

003857	110V	PP 2,5 x 3 VIAS
003858	220V	PP 1,5 x 3 VIAS




Nº	Código	Descrição	QTD
8	001308	PARAFUSO CABEÇA REDONDA 3/16" X 3/8" ZINCADO	4
9	001372	PO SX 1/4" ZINCADA	4
10	001373	PO SX W 3/16 ZINCADA	4
11	003224	TERMOSTATO EA5-10-36 30A 80°-200°C	1
12	003822	SINALEIRO NEON MOD ZD/VERM/220V FIO35CM	1
13	003841	PINO DO PAINEL	2
14	003859	BORRACHA DO TERMOSTATO	1
15	003863	ABRÇAÇEIRA DO BULBO - TERMOSTATO	3
16	003868	PAINEL DO FRITADOR - FBB	1
17	003869	TAMPA DO PAINEL - FBB	1
18	0038XX	CABO ELETRICO DO FRITADOR FBA / FBB	1
19	0038XX	RESISTENCIA FBB	1

003851	110V	RESISTENCIA 1600W
003853	220V	RESISTENCIA 3000W

Tratamento Superficial : N/A	Tratamento Térmico : N/A	Dureza : N/A
Título do projeto: Fritador Beccaro 110V ou 220V tam. B		
Desenhista: Claudio Vilaronga	23/10/2009	Folha: 1 / 2
Este desenho é de uso único e exclusivo da empresa. PROIBIDA REPRODUÇÃO		
DESENHO TÉCNICO	Revisão atual: 00	Código do Desenho: 0000/00

Observações gerais

Tratamento Superficial : N/A	Tratamento Térmico : N/A	Dureza : N/A	
	Título do projeto: Fritador Beccaro 110V ou 220V tam. B		
	M P: Ver tabela de Componentes _____ Escala: _____		
	Desenhista: Claudio Vilaronga	23/10/2009	Folha: 2 / 2
	Este desenho é de uso único e exclusivo da empresa. PROIBIDA REPRODUÇÃO		Cod. Prod: F2B
Lista de Peças	Revisão atual: 00	Código do Desenho 0000/00	
		FORMATO A4	