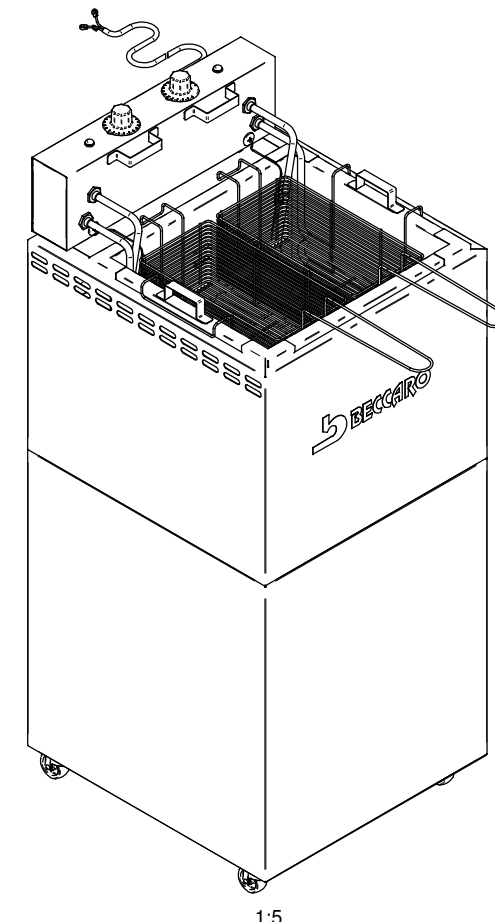
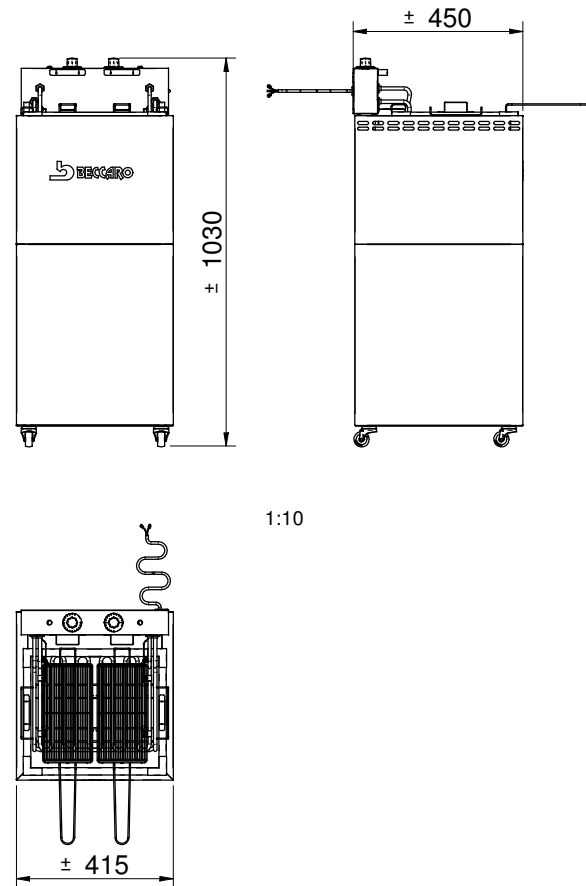
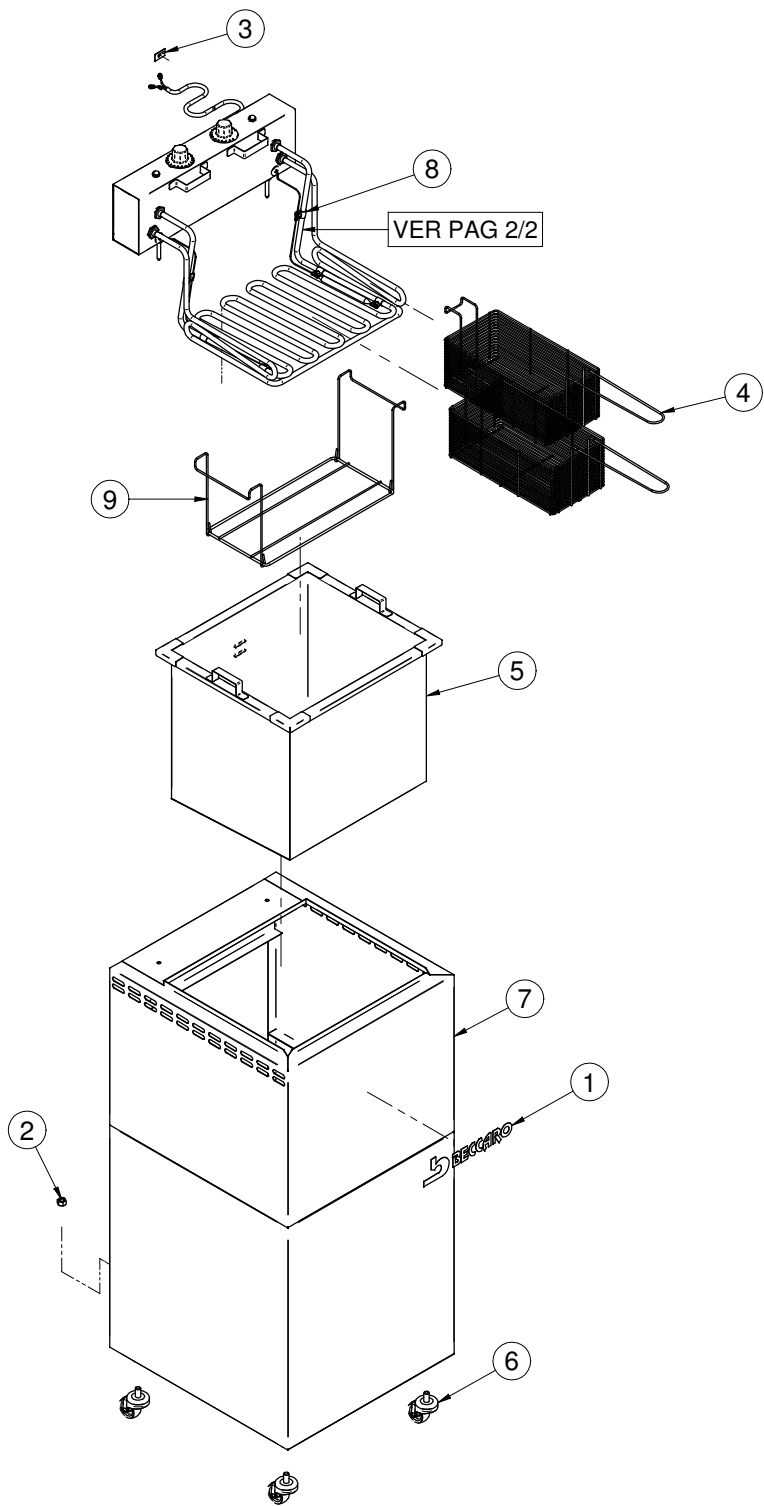


Nº	Código	Descrição	QTD
1	001025	ADESIVO BECCARO MÉDIO	1
2	001374	PO SX 3/8" ZINCADA	4
3	001399	ADESIVO DE VOLTAGEM	1
4	003819	CESTO F1	2
5	003828	CUBA	1
6	003834	RODIZIO GH 158 NRX	4
7	003873	GABINETE	1
8	003877	PAINEL COMPLETO - FBAO 8KW	1
9	003892	GRELHA	1

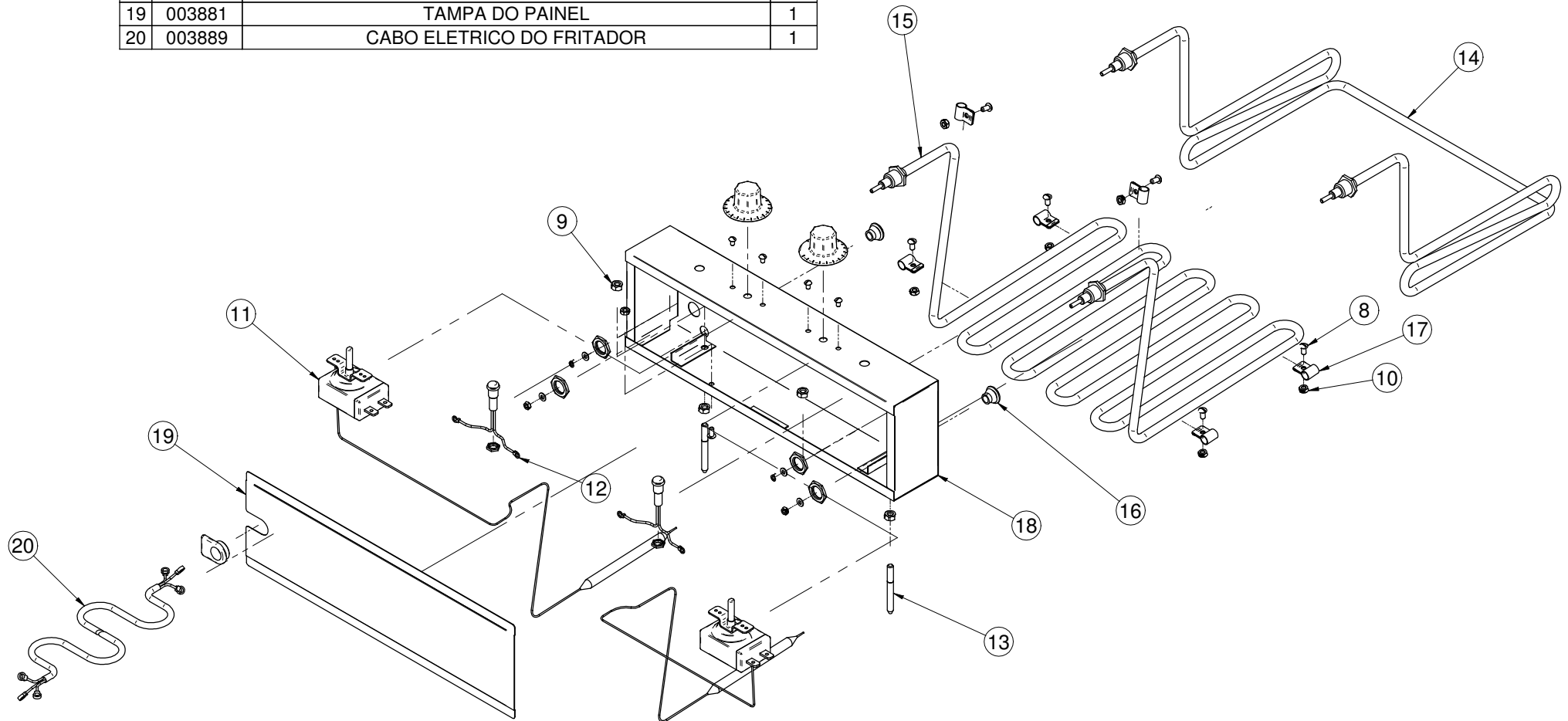


✓ BRUTO	06 -	Tolerância onde não indicado
✓ ALISADO	05 -	
✓ RETIFICADO	04 -	Faixa de dimensão
✓ POLIDO	03 -	Tolerância
✓ LUSTRADO	02 -	abaixo que 50,0 mm. ± 0,10 mm.
	01 -	acima 50,0 até 100,0 mm. ± 0,30 mm.
		acima 100,0 até 200,0 mm. ± 0,50 mm.
		acima de 200,0 mm. ± 1,00 mm.
		Projeção 1º diedro - unidade mm

Tratamento Superficial : N/A	Tratamento Térmico : N/A	Dureza : N/A
Título do projeto: Fritador Água e Óleo 8000 W		
M.P.: Ver tabela de Componentes		
Escala: Ver Desenho		
Desenhista: Claudio Vilaronga	3/11/2009	Folha: 1 / 2
Este desenho é de uso único e exclusivo da empresa. PROIBIDA REPRODUÇÃO		
Aprovação:		Cód. Prod: FBAO8
DESENHO TÉCNICO	Revisão atual: 00	Código do Desenho: 0000/00
FORMATO A2		

Observações gerais

Nº	Código	Descrição	QTD
8	001308	PARAFUSO CABEÇA REDONDA 3/16" X 3/8" ZINCADO	7
9	001372	PO SX 1/4" ZINCADA	4
10	001373	PO SX W 3/16 ZINCADA	7
11	003224	TERMOSTATO EA5-10-36 30A 80°-200°C	2
12	003822	SINALEIRO NEON MOD ZD/VERM/220V FIO35CM	2
13	003841	PINO DO PAINEL	2
14	003854	RESISTENCIA 3KW 220V	1
15	003855	RESISTENCIA 5 KW - 220V	1
16	003859	BORRACHA DO TERMOSTATO	2
17	003863	ABRACADEIRA DO BULBO - TERMOSTATO	6
18	003880	PAINEL 8KW	1
19	003881	TAMPA DO PAINEL	1
20	003889	CABO ELETRICO DO FRITADOR	1



✓	BRUTO
✓	ALISADO
✓	RETIFICADO
✓	POLIDO
✓	LUSTRADO

01 - Acabamento onde não indicado : ✓

Observações gerais

Tolerância onde não indicado

Faixa de dimensão	Tolerância
abaixo que 50,0 mm.	± 0,10 mm.
acima 50,0 até 100,0 mm.	± 0,30 mm.
acima 100,0 até 200,0 mm.	± 0,50 mm.
acima de 200,0 mm.	± 1,00 mm.

Projeção 1º diedro - unidade mm

Tratamento Superficial : N/A	Tratamento Térmico : N/A	Dureza : N/A
Título do projeto:		
Fritador Água e Óleo 8000 W		
M.P.: Ver tabela de Componentes		
Escala:		
Desenhista: Claudio Vilaronga	Aprovação: 3/11/2009	Folha: 2 / 2
Este desenho é de uso único e exclusivo da empresa. PROIBIDA REPRODUÇÃO		Cód. Prod: FBA08
DESENHO TÉCNICO	Revisão atual: 00	Código do Desenho: 0000/00
		FORMATO A2