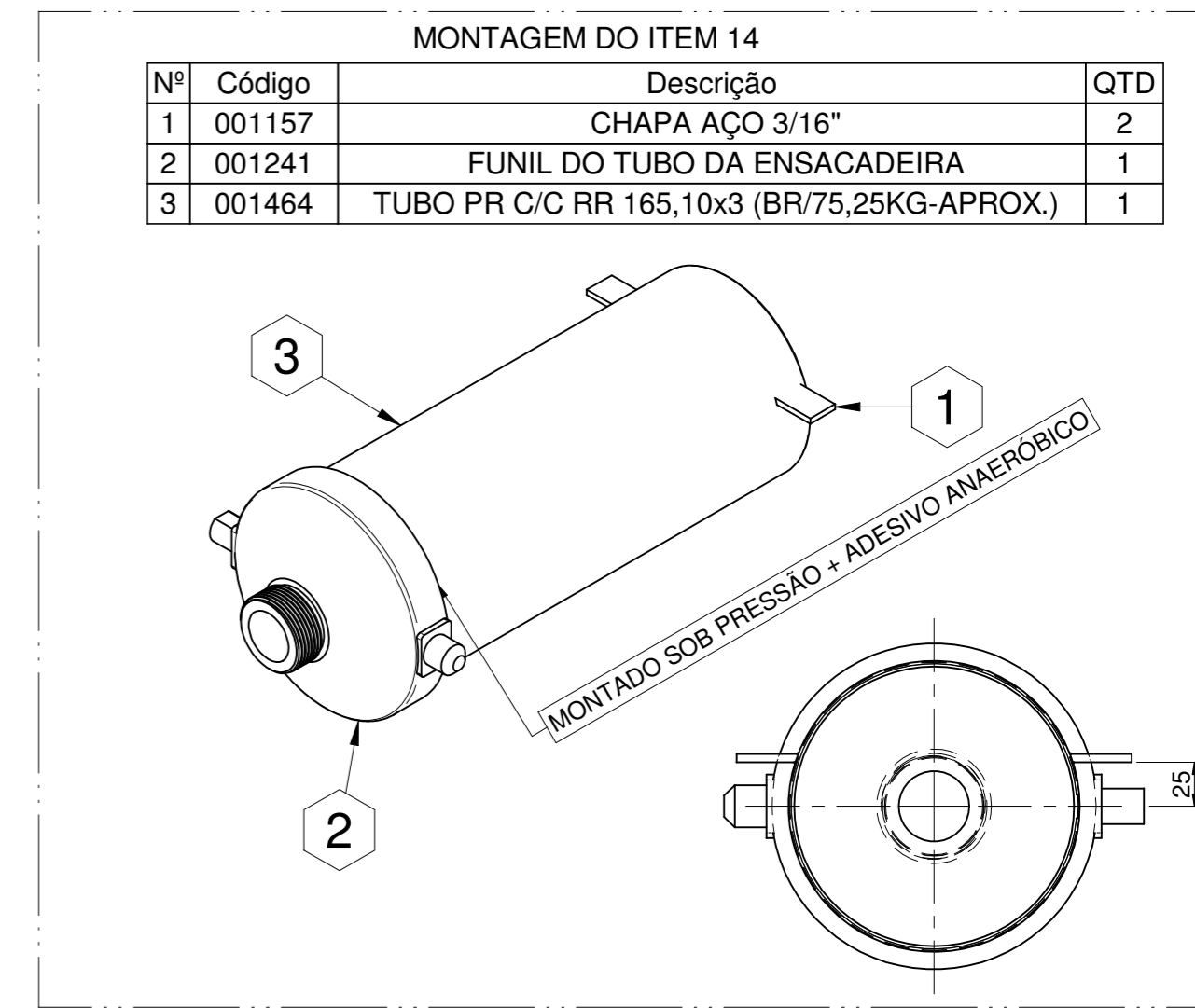


Fixação da Engrenagem
1:4

Nº	Código	Descrição	QTD
1	000178	APOIO DO TUBO	1
2	000179	ANEL O'RING DO PISTÃO	1
3	000180	CREMALHEIRA	1
4	000181	EIXO MAIOR (8 DENTES)	1
5	000182	EIXO MENOR (5 DENTES)	1
6	000183	ENGRENAGEM DE FERRO (50 DENTES)	1
7	000184	LATERAL DIREITA (LADO DA MANIVELA)	1
8	000185	LATERAL ESQUERDA (LADO DA ENGRENAGEM)	1
9	000187	PISTÃO	1
10	000188	SUPORTE DA CREMALHEIRA (CAIXA)	1
11	000189	PORCA PLASTICA DO FUNIL	1
12	000190	TRAVA DO TUBO	1
13	000191	VARÃO ROSCADO DAS LATERAIS (W5/16" x 230 MM.)	1
14	000192	TUBO	1
15	001013	AÇO SAE 1020 TREFILADO REDONDO Ø 1/4" X 22 MM.	1
16	001034	ANEL ELÁSTICO E-25	1
17	001054	ARRUELA DE PRESSÃO 5/16" ZINCADA	5
18	001060	ARRUELA LANTERNEIRA 5/16" ZINCADA	1
19	001066	ARRUELA LISA 3/8" ZINCADA	1
20	001111	CABO DE MADEIRA	1
21	001156	PARAFUSO SEXTAVADO 5/16" X 1" ZINCADO	1
22	001238	FUNIL FINO P/ ENSACADEIRA	1
23	001239	FUNIL GROSSO P/ ENSACADEIRA	1
24	001240	FUNIL MÉDIO P/ ENSACADEIRA	1
25	001271	MANIVELA DA ESACADEIRA	1
26	001327	PARAFUSO SEXTAVADO 3/8" X 1" ZINCADO	2
27	001331	PARAFUSO SEXTAVADO 5/16" X 5/8" ZINCADO	5
28	001374	PO SX 3/8" ZINCADA	2
29	001376	PO SX 5/16" ZINCADA	4
30	003393	VERGALHÃO ROSQUEADO W 1/2" ZINCADA X 35 MM.	1



	06 -	05 -	04 -	03 -	02 -	01 -
BRUTO	abaixo que 50,0 mm.	acima 50,0 até 100,0 mm.	acima 100,0 até 200,0 mm.	acima de 200,0 mm.	As peças devem estar livres da presença de riscos e rebarbas	
ALISADO	± 0,10 mm.	± 0,30 mm.	± 0,50 mm.	± 1,00 mm.		
RETIFICADO						
POLIDO						
LUSTRADO						

Observações gerais

Projeção 1º diedro - unidade mm

Tratamento Superficial : N/A | Tratamento Térmico : N/A | Dureza : N/A
 Título do projeto: **Ensacadeira para Linguiça 8 KG**
 Desenhistas: **Claudio Vilaronga** | 5/3/2008
 Este desenho é de uso único e exclusivo da empresa. **PROIBIDA REPRODUÇÃO**
 Revisão atual: 00 | Código do Desenho: 0004/00
 DESENHO TÉCNICO | Escala: 1 : 4 | Folha: 1 / 2 | Cod. Prod.: **BEC08** | FORMATO A2