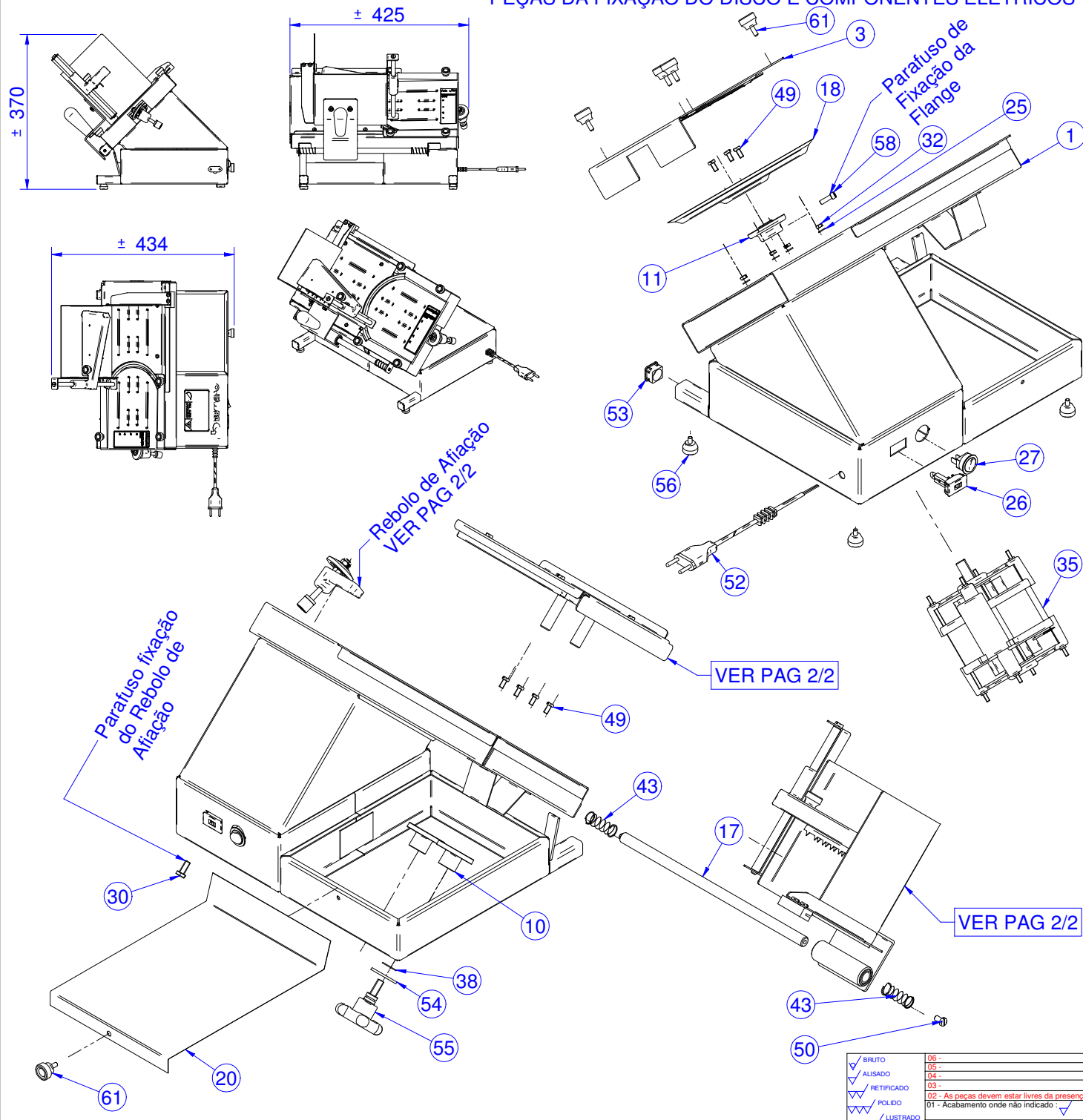


PEÇAS DA FIXAÇÃO DO DISCO E COMPONENTES ELÉTRICOS



Nº	Código	Descrição	QTD
1	00045X	GABINETE DO CORTADOR	1
2	000467	RASPADOR 182-0009	1
3	000468	MESA FIXA 182-0010	1
4	000469	MESA MÓVEL 182-0011	1
5	000473	SUPORTE DA BANDEJA 182-0014	1
6	000474	MESA DOS FRIOS 182-0015	1
7	000476	TRAVA INFERIOR DO BRAÇO	1
8	000477	TRAVA LATERAL DO BRAÇO	1
9	000478	MANCAL PLASTICO GUIA SUPERIOR	1
10	000479	MANCAL DA MESA	2
11	000480	FLANGE DO DISCO	1
12	000481	BASE DA MESA MÓVEL	1
13	000482	BASE DO BRAÇO TRAVA	1
14	000483	EIXO SIMPLES DA MESA MÓVEL	1
15	000484	EIXO ROSCADO DA MESA MÓVEL	1
16	000485	EIXO DA BANDEJA	1
17	000486	EIXO DO CARRO	1
18	000487	DISCO CORTADOR 182-0016	1
19	000489	BASE DO REBOLO DE AFIÇÃO	1
20	000490	BASE DOS FRIOS	1
21	001022	ADESIVO ATENÇÃO CUIDADO	1
22	001026	ADESIVO BECCARO PEQUENO	1
23	001062	ARRUELA LISA 1/4" INOX	2
24	001065	ARRUELA LISA 3/16"	1
25	001067	ARRUELA LISA 4 MM	4
26	001177	CHAVE HH 201 (110V/220V)	1
27	001180	CHAVE INTERNA UNIP 10 A 16123	1
28	001262	BOTÃO 20 1/4" X 1/2"	1
29	001300	PARAFUSO AUTO ATARRACHANTE 4.8 X 13 MM.	3
30	001323	PARAFUSO SEXTAVADO 1/4" X 5/8" GALVANIZADO	1
31	001346	PARAFUSO SEXTAVADO INOX 5/16" X 5/8"	1
32	001375	PO SX 4 MM.	4
33	001380	PORCA SEXTAVADA INOX 1/4"	1
34	001385	REBITE POP 4 X 10 MM.	4
35	001485	MOTOR ELÉTRICO 1/3	1
36	001535	PORCA M6	2
37	001550	PORCA M4 INOX AUTO-TRAVANTE	1
38	001551	ANEL ELASTICO RS 09	1
39	001553	BUCHA DO CARRO DE FRIOS	2
40	001554	LIMITADOR PLASTICO DO REBOLO	1
41	001555	BUCHA DO LIMITADOR	1
42	001556	EIXO DO REBOLO DE AFIÇÃO	1
43	001557	MOLA DO CARRO	2
44	001558	REBOLO DE AFIÇÃO	1
45	001560	ADESIVO DA ESPESSURA	1
46	001561	ADESIVO INSTRUÇÃO PARA AFIÇÃO	1
47	001562	ESFERA DE AÇO INOX Ø 3 MM.	1
48	001563	PARAFUSO FENDA CILINDRICA M5 X 10 INOX	4
49	001564	PARAFUSO FENDA CILINDRICA M5 X 10 ZINCADO	7
50	001565	PARAFUSO FENDA CILINDRICA M6 X 10 INOX	2
51	001566	PARAFUSO FENDA CHATO M6 X 10 INOX	2
52	001567	CABO C/ PLUG PP BRANCO 2 X 0,75 X 1,35mm CB 200	1
53	001568	BATOQUE 20 X 20 X 5	2
54	001569	ARRUELA LISA 9/16" INOX	1
55	001570	MANIPULO PP 60 5/16 X 25 C/ BUCHA	1
56	001571	PÉ PVC	4
57	001572	MANOPLA 3282	1
58	001576	PARAFUSO ALLEN C/C M5 X 20 MM.	1
59	001579	PROTECTOR DA TRAVA LATERAL	1
60	001580	PINO ELÁSTICO 3 X 15 MM.	1
61	001682	BOTÃO 20 3/16" X 1/2"	5
62	003255	ADESIVO ATENÇÃO CHAVE SELETORA	1

BRUTO	06 -	Tolerância onde não indicado
✓ ALISADO	± 0,10 mm.	
✓ RETIFICADO	± 0,30 mm.	
✓ POLIDO	± 0,50 mm.	
✓ LUSTRADO	± 1,00 mm.	

02 - As peças devem estar livres da presença de riscos e rebarbas  
01 - Acabamento onde não indicado

Observações gerais

DESENHO TÉCNICO	Revisão atual: 00	Código do Desenho: 0000/00	FORMATO A2
-----------------	-------------------	----------------------------	------------

Tratamento Superficial: N/A Tratamento Térmico: N/A Dureza: N/A

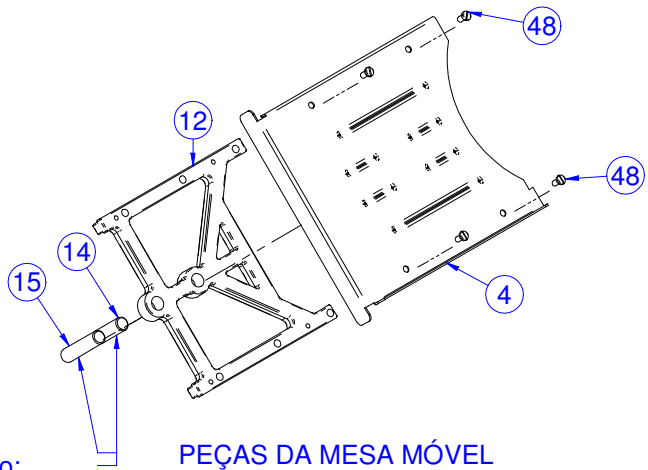
Título do projeto: **Cortador de Frios**

Desenhista: **Claudio Vilaronga** 2/5/2008 Folha: 1/2

Este desenho é de uso único e exclusivo da empresa. PROIBIDA REPRODUÇÃO

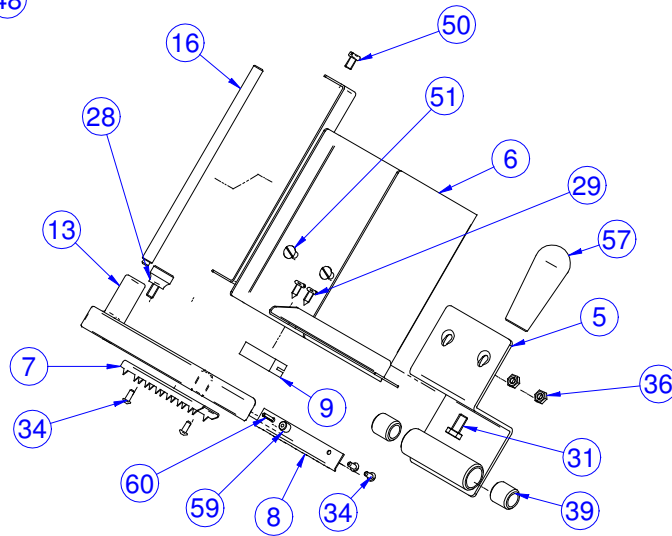
Cod. Prod: **CB200**

Projeção 1º diedro - unidade mm

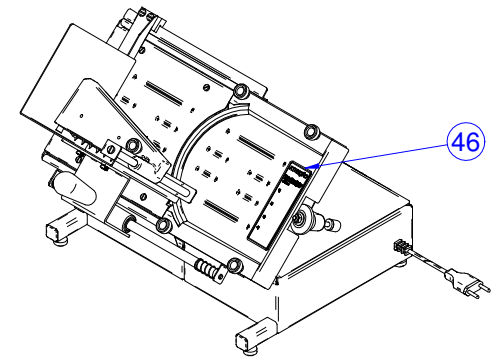


Fixação:  
Prensado leve

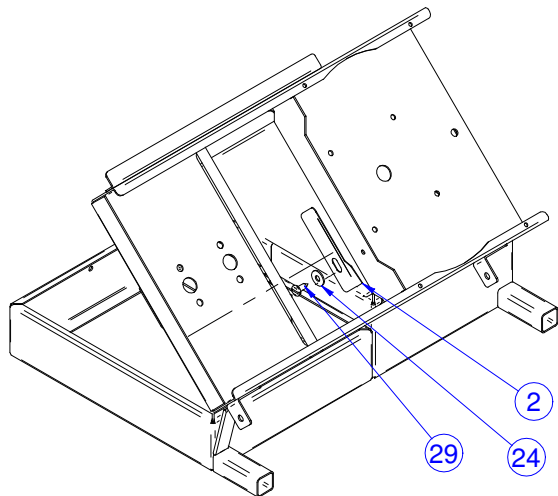
PEÇAS DA MESA MÓVEL



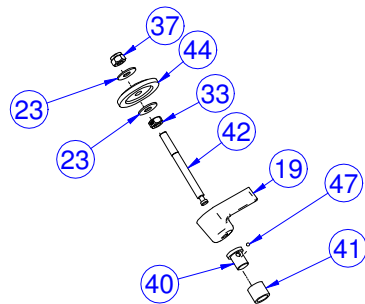
PEÇAS DO CARRO DE FRIOS



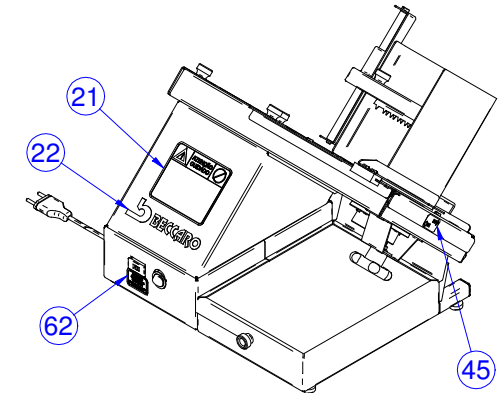
ADESIVOS DE IDENTIFICAÇÃO



POSICIONAMENTO DO RASPADOR



PEÇAS DO REBOLO DE AFIAÇÃO



Sheet1		Tolerância onde não indicado
✓ BRUTO	06 -	
✓ ALISADO	05 -	
✓ RETIFICADO	04 -	
✓ POLIDO	03 -	
✓ LUSTRADO	02 -	
01 - Acabamento onde não indicado		
Observações gerais		
Faixa de dimensão		Tolerância
abaixo que 50,0 mm.		± 0,10 mm.
acima 50,0 até 100,0 mm.		± 0,30 mm.
acima 100,0 até 200,0 mm.		± 0,50 mm.
acima de 200,0 mm.		± 1,00 mm.
Projeção 1º diedro - unidade mm		

Tratamento Superficial : N/A	Tratamento Térmico : N/A	Dureza : N/A
Título do projeto: <b>Cortador de Frios</b>		
M.P.: Ver Tabela		
de Componentes		
Escala: 1 : 5		
Folha: 2 / 2		
Cód. Prod.: CB200		
Formato: A2		
DESENHO TÉCNICO	Revisão atual: 00	Código do Desenho: 0000/00



Desenhista: Claudio Vilaronga  
Aprovação: 2/5/2008

Este desenho é de uso único e exclusivo da empresa. PROIBIDA REPRODUÇÃO